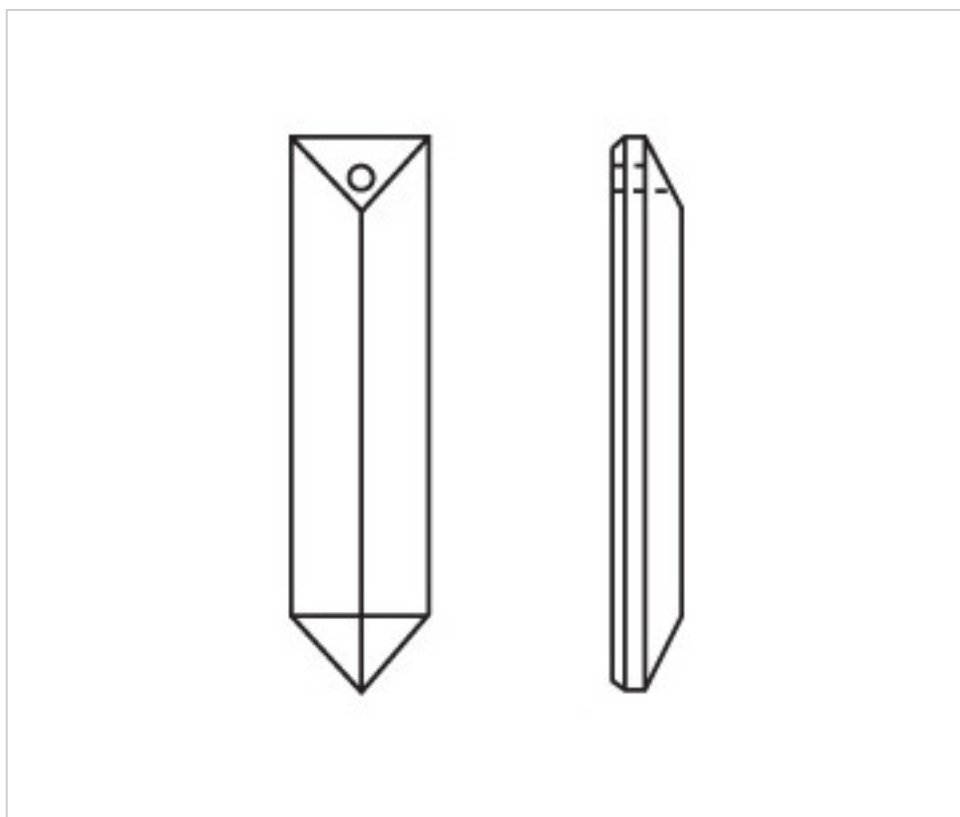


**A662689**

**Allonge 4133 89x20mm (ex 5101) 1 trou**

21 sept. 2024



## PRIX

	Lot	Prix sans TVA
	1	3,16€
	30	2,11€
	90	1,83€

Suite à la page suivante >>

CRISTAL POUR LAMPES > SCHOLER CRYSTAL AUTRICHIEN > LIGNE SCHÖLER LISSE  
Rallonges lisses

**A662689**

**Allonge 4133 89x20mm (ex 5101) 1 trou**

## SPÉCIFICATIONS TECHNIQUES

---

Pesage: 25 Grammes

Conditionnement: Boîte 90 Unités

## AUTRES CARACTÉRISTIQUES

---

Longueur (mm): 89

Largeur (mm): 20

Couleur: Transparent

## DOCUMENTS

---

 [Allonge 4133 89x20mm \(ex 5101\) 1 trou](#)