

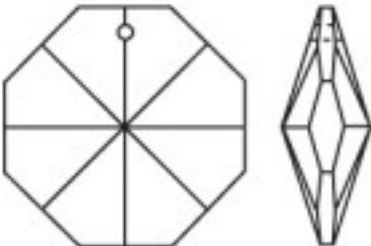
Catálogo **CRISTAL PARA LAMPARAS**

Línea **Scholer Crystal Austria**

Familia **Schöler Basic Line**

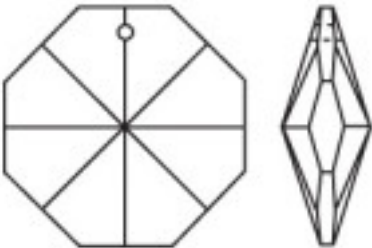
Subfamilia **Octogonos Basic**

Imagen	Artículo	Descripción	Lote	Precio/Unidad
	A600614		1	0,1716 €
		Octógono 8011/14mm 1 taladro	100	0,1039 €
		Longitud (mm): 14 Color: Transparente	1800	0,1006 €

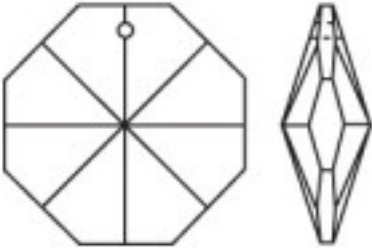
	A600620		1	0,3891 €
		Octógono 8011/20mm 1 taladro	60	0,3527 €
		Longitud (mm): 20 Color: Transparente	420	0,3423 €

CRISTAL PARA LAMPARAS > Scholer Crystal Austria > Schöler Basic Line

Subfamilia **Octogonos Basic**

Imagen	Artículo	Descripción	Lote	Precio/Unidad
	A60P614		1	0,3376 €
	Octógono 8011/14mm 1 taladro Rose		100	0,3127 €
	Longitud (mm): 14 Color: Rose		1800	0,3034 €

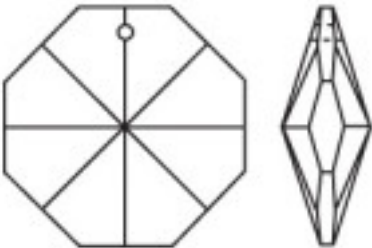


	A60Q614		1	0,3376 €
	Octógono 8011/14mm 1 taladro Aquamarine		100	0,3127 €
	Longitud (mm): 14 Color: Aquamarine		1800	0,3034 €

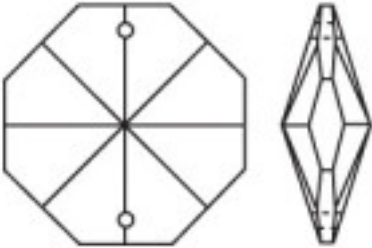


CRISTAL PARA LAMPARAS > Scholer Crystal Austria > Schöler Basic Line

Subfamilia **Octogonos Basic**

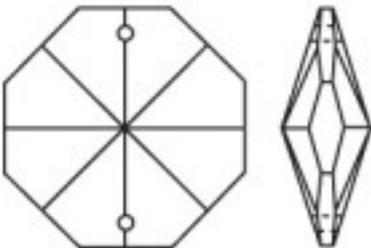

Imagen	Artículo	Descripción	Lote	Precio/Unidad
	A60R614		1	0,3311 €
		Octógono 8011/14mm 1 taladro Ruby	100	0,3064 €
		Longitud (mm): 14 Color: Ruby	1800	0,3034 €

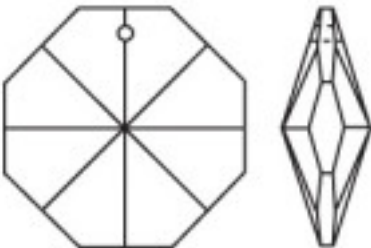



	A60R714		100 (Pedido mínimo)	0,3376 €
		Octógono 8012/14mm 2 taladros Ruby	1800	0,3127 €
		Longitud (mm): 14 Color: Rojo		

CRISTAL PARA LAMPARAS > Scholer Crystal Austria > Schöler Basic Line


Subfamilia **Octogonos Basic**

Imagen	Artículo	Descripción	Lote	Precio/Unidad
	A60R730		1	1,46 €
		Octógono 8012/30mm 2 taladros Ruby	27	1,34 €
		Longitud (mm): 30 Color: Ruby	135	1,33 €
				

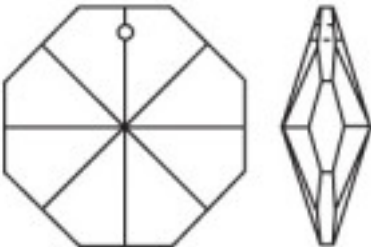
	A60T614		1	0,3376 €
		Octógono 8011/14mm 1 taladro Amber	100	0,3127 €
		Longitud (mm): 14 Color: Ambar	1800	0,3034 €
				

CRISTAL PARA LAMPARAS > Scholer Crystal Austria > Schöler Basic Line

Subfamilia **Octogonos Basic**

Imagen	Artículo	Descripción	Lote	Precio/Unidad
	A60T714		1	0,3376 €
		Octógono 8012/14mm 2 taladros Amber	100	0,3127 €
		Longitud (mm): 14 Color: Ambar		




	A60V614		1	0,3376 €
		Octógono 8011/14mm 1 taladro Peridot	100	0,3127 €
		Longitud (mm): 14 Color: Peridot	1800	0,3034 €

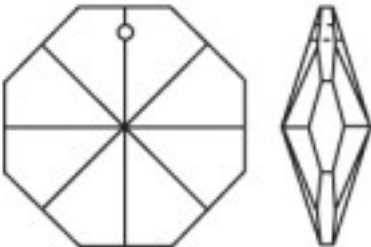


CRISTAL PARA LAMPARAS > Scholer Crystal Austria > Schöler Basic Line

Subfamilia **Octogonos Basic**

Imagen	Artículo	Descripción	Lote	Precio/Unidad
	A60V724		1	1,04 €
		Octógono 8012/24mm 2 taladros Peridot	48	0,98 €
		Longitud (mm): 24 Color: Verde pistacho	240	0,95 €





	A60Y614		1	0,3376 €
		Octógono 8011/14mm 1 taladro Jet	100	0,3127 €
		Longitud (mm): 14 Color: Negro	1800	0,3034 €



CRISTAL PARA LAMPARAS > Scholer Crystal Austria > Schöler Basic Line

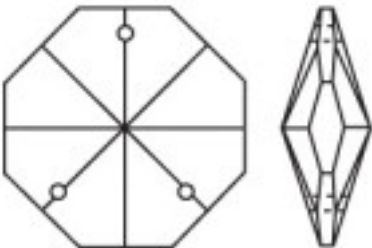

Subfamilia **Octogonos Basic**

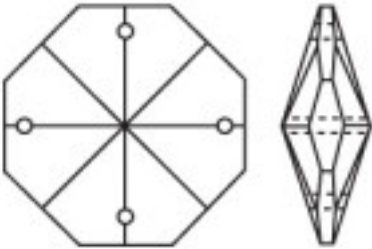

Imagen	Artículo	Descripción	Lote	Precio/Unidad
	A60Y716		1	0,4416 €
	Octógono 8012/16mm 2 taladros Jet		50	0,4091 €
	Longitud (mm): 16 Color: Negro		900	0,3972 €
				

	A60Y730		1	1,48 €
	Octógono 8012/30mm 2 taladros Jet		27	1,38 €
	Longitud (mm): 30 Color: Negro		135	1,33 €
				

CRISTAL PARA LAMPARAS > Scholer Crystal Austria > Schöler Basic Line

Subfamilia **Octogonos Basic**

Imagen	Artículo	Descripción	Lote	Precio/Unidad
	A60Y822		1	1,31 €
		Octógono 8013/22mm 3 taladros Jet	50	1,20 €
		Longitud (mm): 22 Color: Negro	350	1,17 €
				

	A60Y922		1	1,31 €
		Octógono 8014/22mm 4 taladros Jet	50	1,20 €
		Longitud (mm): 22 Color: Negro	350	1,17 €
				



CRISTAL PARA LAMPARAS > Scholer Crystal Austria > Schöler Basic Line

Subfamilia **Octogonos Basic**

Imagen	Artículo	Descripción	Lote	Precio/Unidad
	A60Z614		1	0,3376 €
		Octógono 8011/14mm 1 taladro Sapphire	100	0,3127 €
		Longitud (mm): 14 Color: Sapphire	1800	0,3034 €

