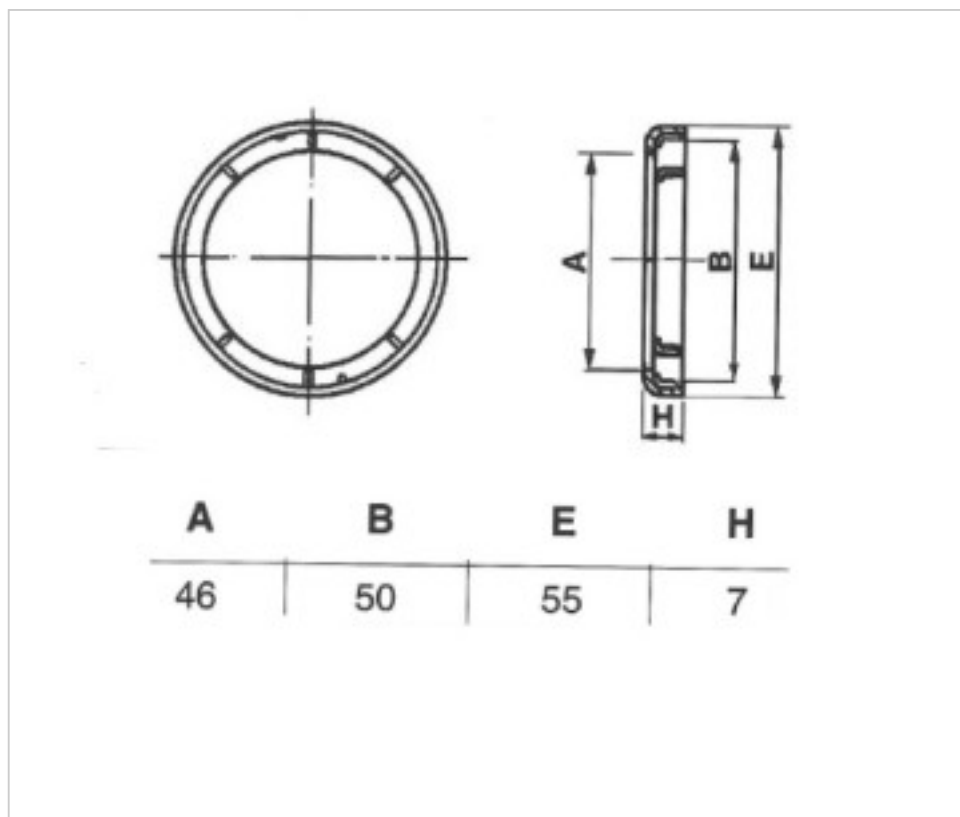


STEAB ACCESORIOS > Steab Accesorios Aislantes > Steab Iluminacion
Accesorios para Pantallas y Plafones.

16548102

5481/50///221 Anilla 50mm Nylon66 RV-AE Negro

06 de abril de 2025, 12:21



PRECIOS

Lote	Precio sin IVA
1	0,96€
100	0,64€
1000	0,4390€
5000	0,4103€

Continúa en la siguiente página >>

STEAB ACCESORIOS > Steab Accesorios Aislantes > Steab Iluminacion
Accesorios para Pantallas y Plafones.

16548102

5481/50///221 Anilla 50mm Nylon66 RV-AE Negro

ESPECIFICACIONES TÉCNICAS

Peso: 3 Gramos

Embalaje: Bolsa 1000 Uds.

OTRAS CARACTERÍSTICAS

Color: Negro

DOCUMENTOS

 [5481/50///221 Anilla 50mm Nylon66 RV-AE Negro](#)