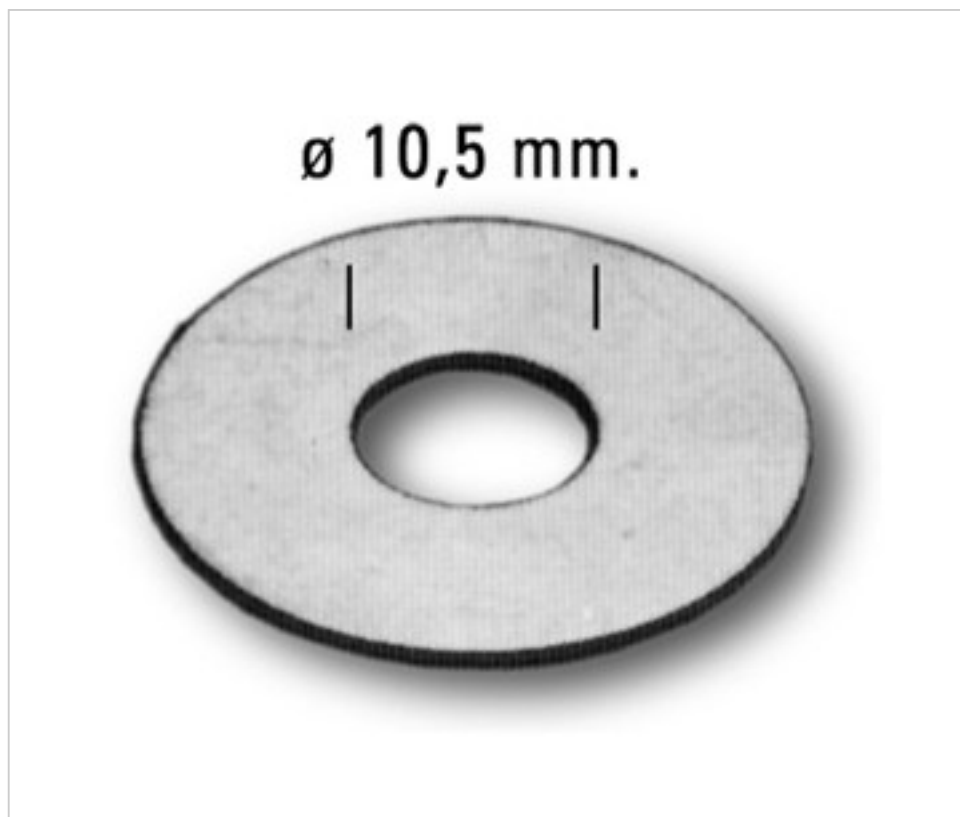


0788980

Arandela diam.16 mm hierro

01 de febrero de 2025, 17:40



DESCRIPCIÓN

Arandela de Hierro con agujero central para paso 10mm.

PRECIOS

	Lote	Precio sin IVA
	1	0,0532€
	100	0,0355€
	2500	0,0304€
	10000	0,0277€

Continúa en la siguiente página >>

ACCESORIOS METALICOS > Accesorios Metálicos > Finales, Bolas y Arandelas
Arandelas

0788980

Arandela diam.16 mm hierro

ESPECIFICACIONES TÉCNICAS

Peso: 1 Gramos

NOTAS

taladro central 10mm

OTRAS CARACTERÍSTICAS

Diámetro (mm): 16

Taladro Central (mm): 10,5