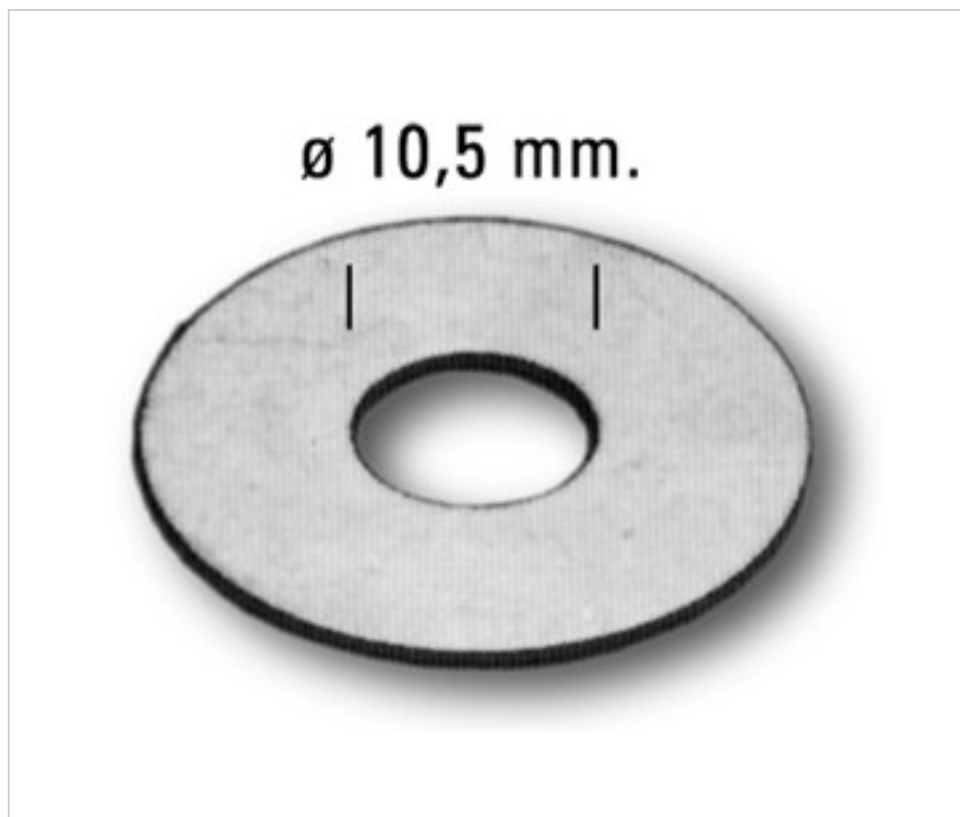


0788975

Arandela diam.18 mm hierro

05 de abril de 2025, 05:13



DESCRIPCIÓN

Arandela de Hierro con agujero central para paso 10mm.

PRECIOS

	Lote	Precio sin IVA
	1	0,0507€
	100	0,0338€
	2500	0,0290€
	10000	0,0261€

Continúa en la siguiente página >>

ACCESORIOS METALICOS > Accesorios Metálicos > Finales, Bolas y Arandelas
Arandelas

0788975

Arandela diam.18 mm hierro

ESPECIFICACIONES TÉCNICAS

Peso: 1 Gramos

NOTAS

taladro central 10mm

OTRAS CARACTERÍSTICAS

Diámetro (mm): 18

Taladro Central (mm): 10,5