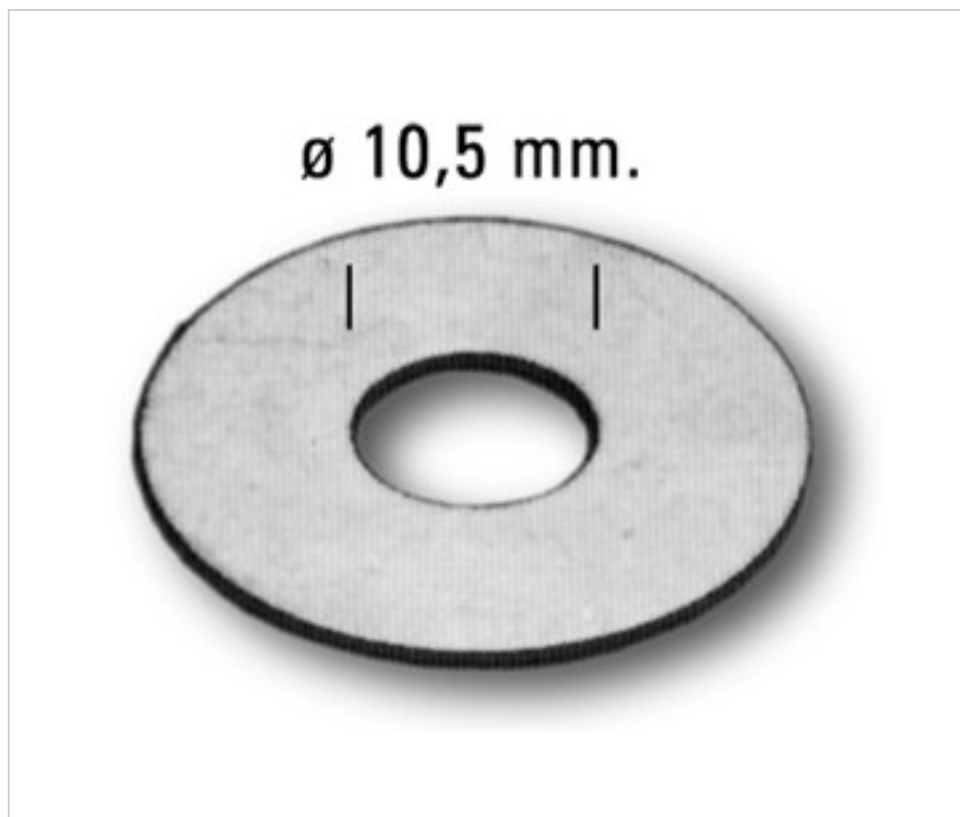


0788950

Arandela diam.30 mm hierro

02 de octubre de 2024, 01:58



DESCRIPCIÓN

Arandela de Hierro con agujero central para paso 10mm.

PRECIOS

	Lote	Precio sin IVA
	1	0,1535€
	100	0,1023€
	2500	0,0878€
	10000	0,0798€

Continúa en la siguiente página >>

ACCESORIOS METALICOS > Accesorios Metálicos > Finales, Bolas y Arandelas
Arandelas

0788950

Arandela diam.30 mm hierro

ESPECIFICACIONES TÉCNICAS

Peso: 5 Gramos

NOTAS

taladro central 10mm

OTRAS CARACTERÍSTICAS

Diámetro (mm): 30

Taladro Central (mm): 10,5