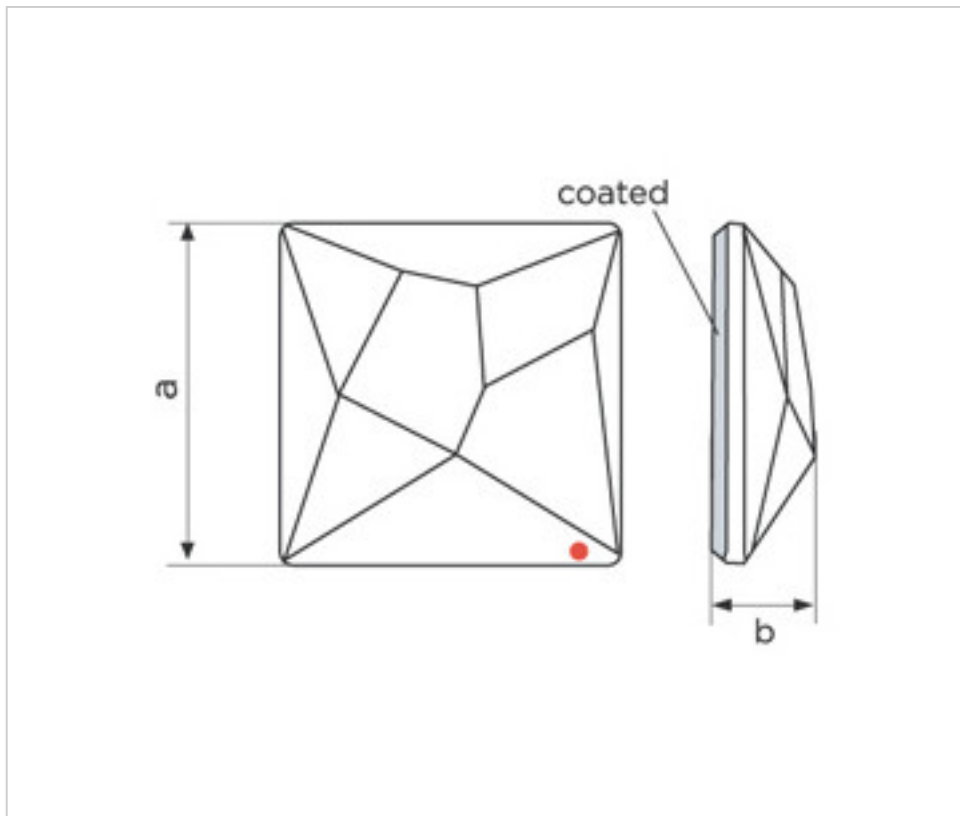


SWAROVSKI CRYSTAL > Strass Swarovski Crystal > Piezas para Pegar Strass Swarovski
Cristales Planos Strass Coated En Parte Plana

113783103A - 1066793

Asymmetric Square 2420/10mm CAL´V´SI Swarovski Crystal

24 de agosto de 2024, 11:33



PRECIOS

	Lote	Precio sin IVA
	1	1,02€
	48	0,82€
	144	0,70€



Continúa en la siguiente página >>

SWAROVSKI CRYSTAL > Strass Swarovski Crystal > Piezas para Pegar Strass Swarovski
Cristales Planos Strass Coated En Parte Plana

113783103A - 1066793

Asymmetric Square 2420/10mm CAL´V´SI Swarovski Crystal

ESPECIFICACIONES TÉCNICAS

Embalaje: Caja 144 Uds.

NOTAS

Coated en parte plana. Medidas: A=10mm (+/-0,3mm); B=3,5mm (+/-0,3mm)

OTRAS CARACTERÍSTICAS

Longitud (mm): 10

Ancho (mm): 10

DOCUMENTOS

 [Asymmetric Square 2420/10mm CAL´V´SI Swarovski Crystal](#)