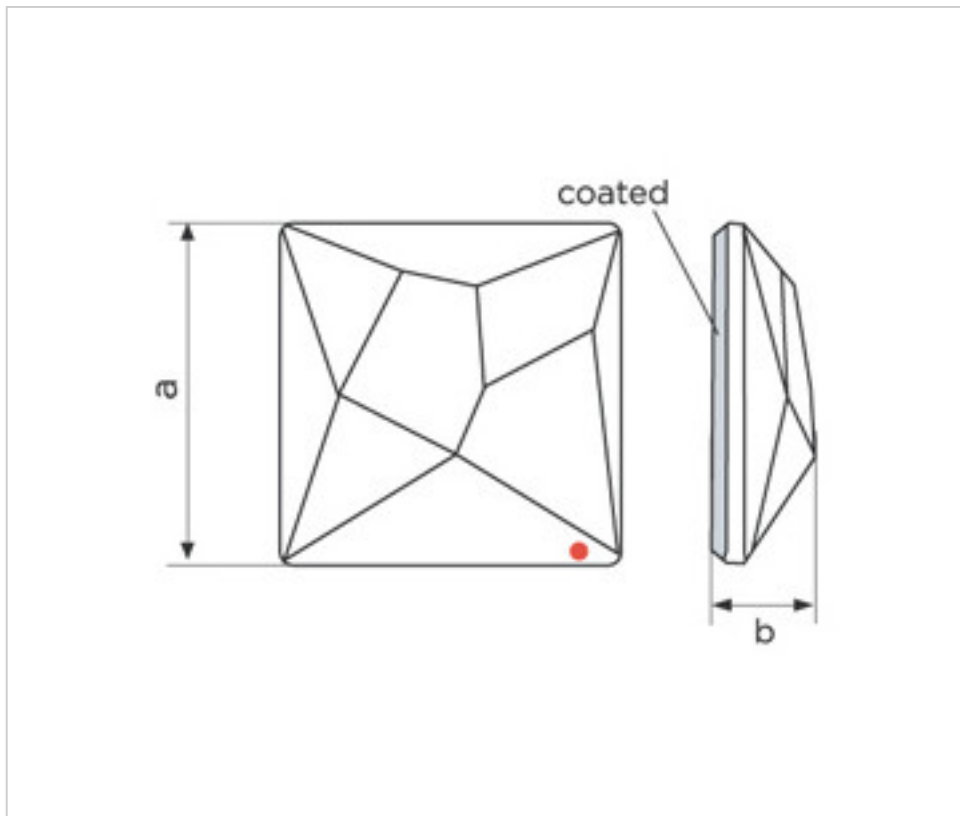


SWAROVSKI CRYSTAL > Strass Swarovski Crystal > Piezas para Pegar Strass Swarovski
Cristales Planos Strass Coated En Parte Plana

113783253A - 1066810

Asymmetric Square 2420/25mm CAL´V´SI Swarovski Crystal

02 de octubre de 2024, 02:42



PRECIOS

	Lote	Precio sin IVA
	1	7,00€
	16	5,60€
	32	4,87€



Continúa en la siguiente página >>

SWAROVSKI CRYSTAL > Strass Swarovski Crystal > Piezas para Pegar Strass Swarovski
Cristales Planos Strass Coated En Parte Plana

113783253A - 1066810

Asymmetric Square 2420/25mm CAL´V´SI Swarovski Crystal

ESPECIFICACIONES TÉCNICAS

Peso: 7 Gramos

Embalaje: Caja 32 Uds.

NOTAS

Efecto aplicado en parte plana. Medidas: A=25mm (+/-0,3mm); B=6,5mm (+/-0,3mm)

DOCUMENTOS

 [Asymmetric Square 2420/25mm CAL´V´SI Swarovski Crystal](#)