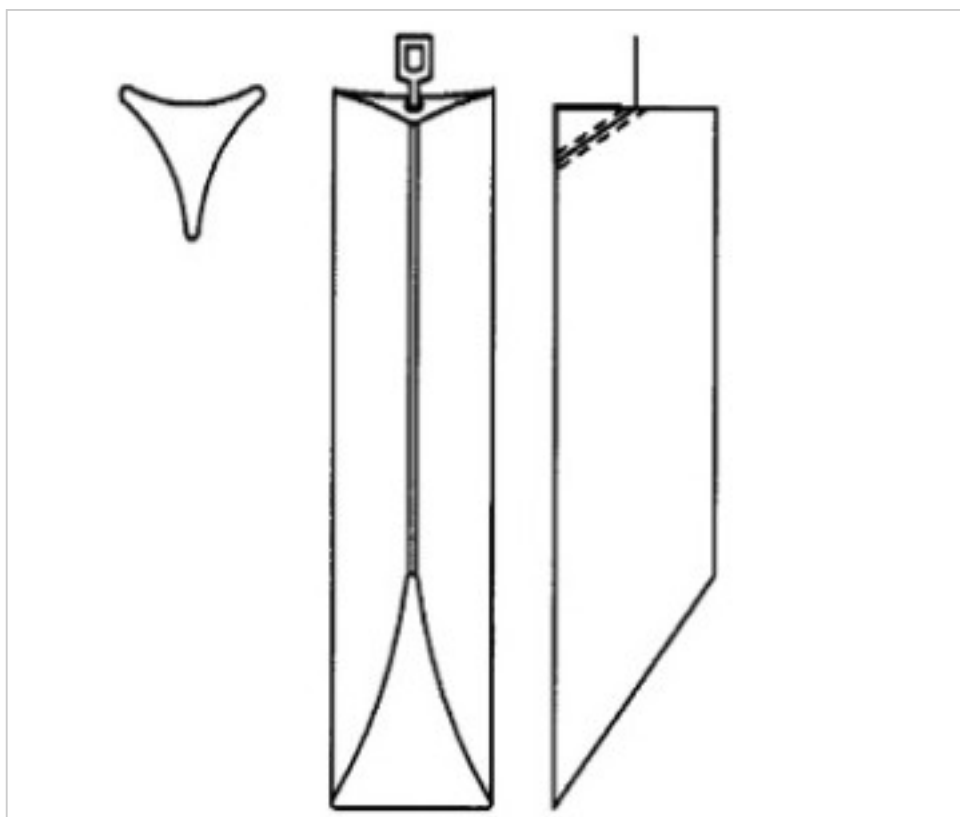


CRISTAL PARA LAMPARAS > Scholer Crystal Austria > Schöler ZIP line
Barras

E1959110

Barra triangular corte flauta engarce Cromo Z.9591 100 mm

22 de febrero de 2025, 13:53



PRECIOS

	Lote	Precio sin IVA
Pedido mínimo	16	5,68€

Continúa en la siguiente página >>

CRISTAL PARA LAMPARAS > Scholer Crystal Austria > Schöler ZIP line
Barras

E1959110

Barra triangular corte flauta engarce Cromo Z.9591 100 mm

ESPECIFICACIONES TÉCNICAS

Peso: 70 Gramos

Embalaje: Caja 16 Uds.

NOTAS

diámetro 30x30x30mm

OTRAS CARACTERÍSTICAS

Longitud (mm): 100

Color: Transparente

DOCUMENTOS

 [Barra triangular corte flauta engarce Cromo Z.9591 100 mm](#)