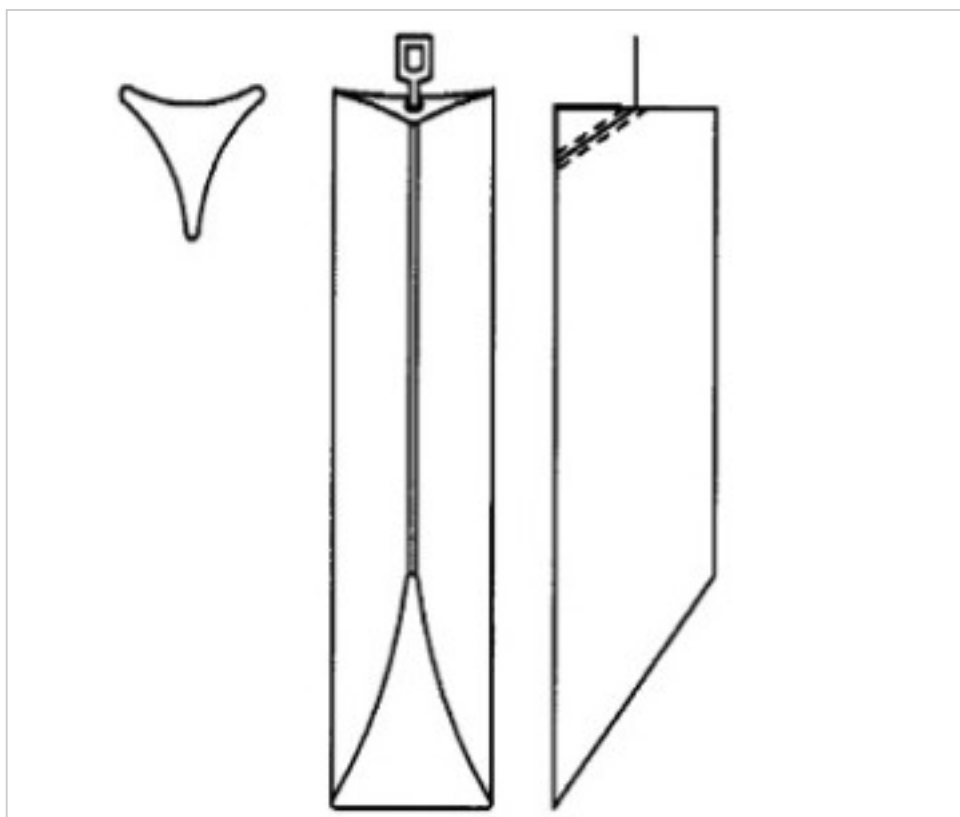


CRISTAL PARA LAMPARAS > Scholer Crystal Austria > Schöler ZIP line
Barras

E1959140

Barra triangular corte flauta engarce Cromo Z.9591 400 mm

21 de noviembre de 2024, 11:04



PRECIOS

| | Lote | Precio sin IVA |
|---------------|------|----------------|
| Pedido mínimo | 6 | 13,86€ |

Continúa en la siguiente página >>

CRISTAL PARA LAMPARAS > Scholer Crystal Austria > Schöler ZIP line
Barras

E1959140

Barra triangular corte flauta engarce Cromo Z.9591 400 mm

ESPECIFICACIONES TÉCNICAS

Peso: 280 Gramos

Embalaje: Caja 6 Uds.

NOTAS

diámetro 30x30x30mm

OTRAS CARACTERÍSTICAS

Longitud (mm): 400

Color: Transparente

DOCUMENTOS

 [Barra triangular corte flauta engarce Cromo Z.9591 400 mm](#)