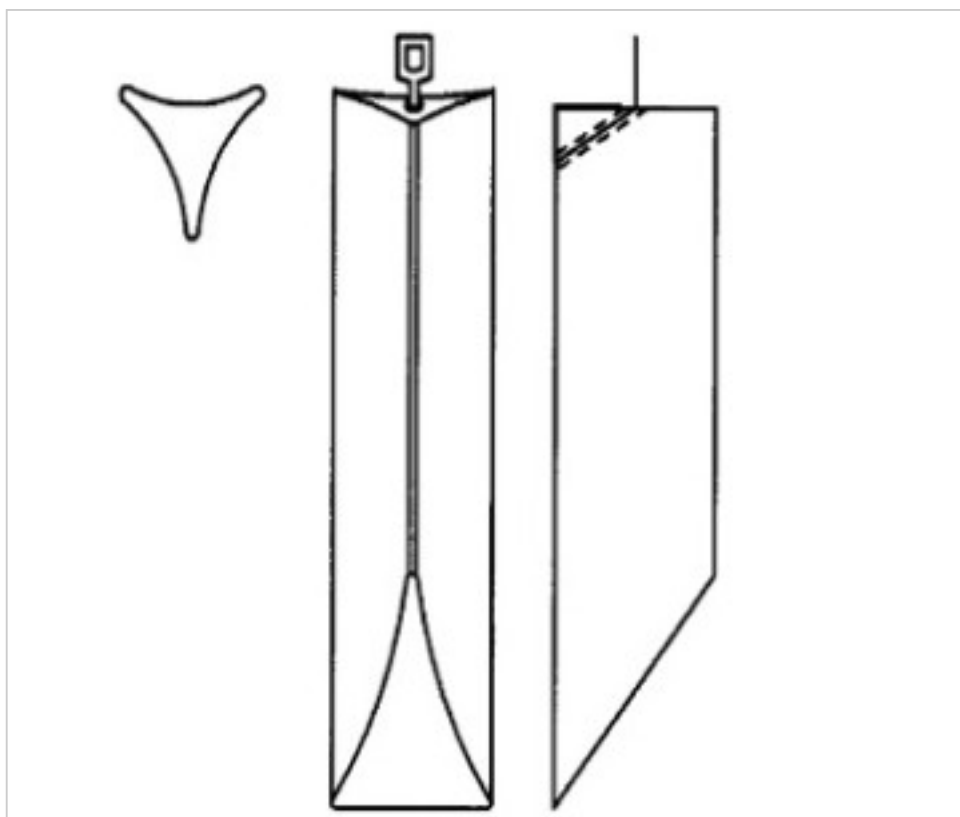


CRISTAL PARA LAMPARAS > Scholer Crystal Austria > Schöler ZIP line
Barras

E1959115G

Barra triangular corte flauta engarce Dorado Z.9591 150 mm

22 de febrero de 2025, 13:43



PRECIOS

	Lote	Precio sin IVA
Pedido mínimo	12	6,23€

Continúa en la siguiente página >>

CRISTAL PARA LAMPARAS > Scholer Crystal Austria > Schöler ZIP line
Barras

E1959115G

Barra triangular corte flauta engarce Dorado Z.9591 150 mm

ESPECIFICACIONES TÉCNICAS

Peso: 105 Gramos

Embalaje: Caja 12 Uds.

NOTAS

diámetro 30x30x30mm

OTRAS CARACTERÍSTICAS

Longitud (mm): 150

Color: Transparente