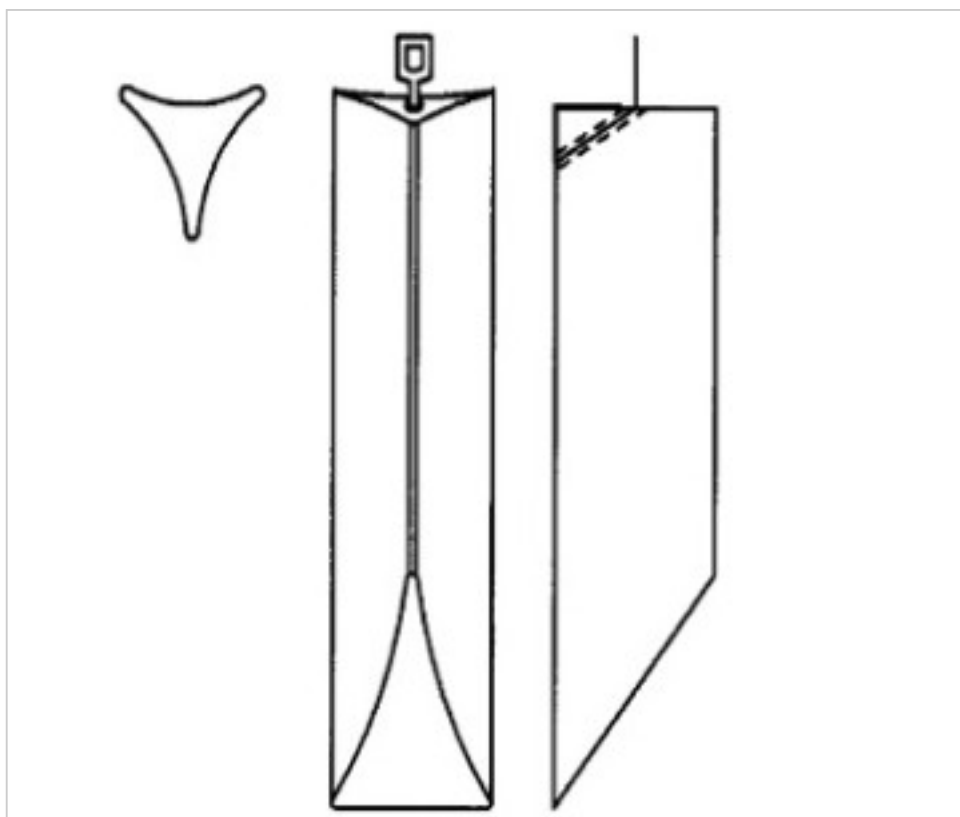


CRISTAL PARA LAMPARAS > Scholer Crystal Austria > Schöler ZIP line
Barras

E1959135G

Barra triangular corte flauta engarce Dorado Z.9591 350 mm

24 de agosto de 2024, 07:43



PRECIOS

	Lote	Precio sin IVA
Pedido mínimo	6	10,10€

Continúa en la siguiente página >>

CRISTAL PARA LAMPARAS > Scholer Crystal Austria > Schöler ZIP line
Barras

E1959135G

Barra triangular corte flauta engarce Dorado Z.9591 350 mm

ESPECIFICACIONES TÉCNICAS

Peso: 245 Gramos

Embalaje: Caja 6 Uds.

NOTAS

diámetro 30x30x30mm

OTRAS CARACTERÍSTICAS

Longitud (mm): 350

Color: Transparente

DOCUMENTOS

 [Barra triangular corte flauta engarce Dorado Z.9591 350 mm](#)