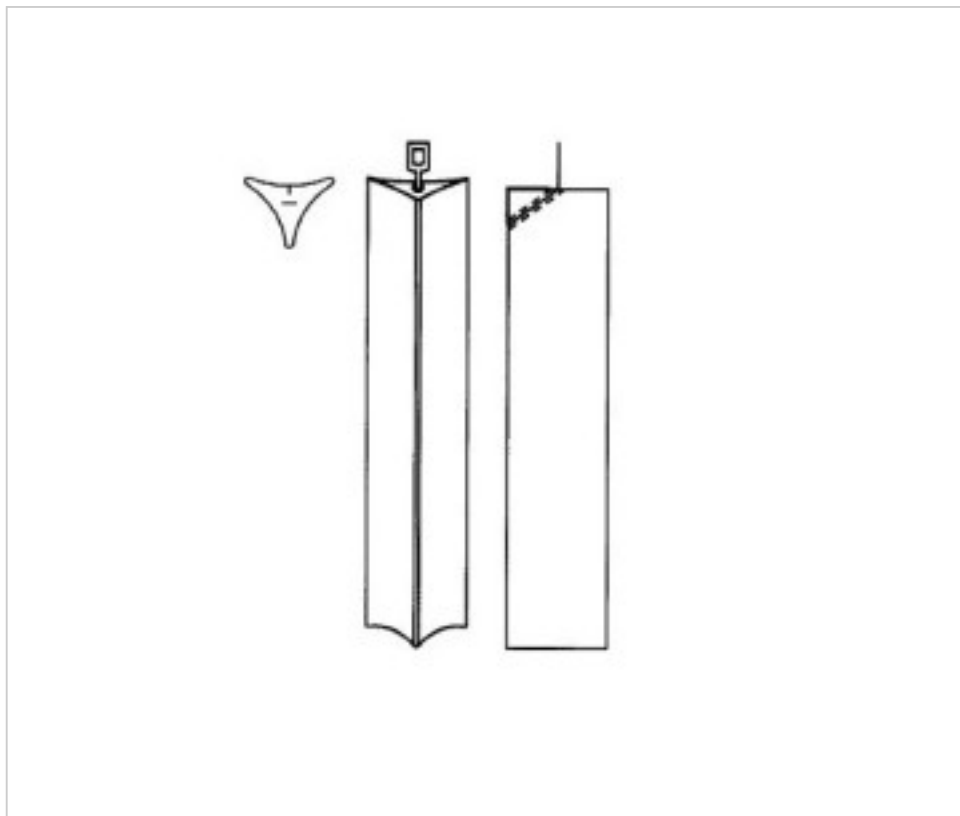


CRISTAL PARA LAMPARAS > Scholer Crystal Austria > Schöler ZIP line  
Barras

**E1959025**

**Barra triangular corte recto engarce Cromo Z.9590 250 mm**

01 de febrero de 2025, 18:17



## PRECIOS

	Lote	Precio sin IVA
Pedido mínimo	6	9,50€

Continúa en la siguiente página >>

CRISTAL PARA LAMPARAS > Scholer Crystal Austria > Schöler ZIP line  
Barras

E1959025

Barra triangular corte recto engarce Cromo Z.9590 250 mm

## ESPECIFICACIONES TÉCNICAS

---

Peso: 175 Gramos

Embalaje: Caja 6 Uds.

## NOTAS

---

diámetro 30x30x30mm

## OTRAS CARACTERÍSTICAS

---

Longitud (mm): 250

Color: Transparente

## DOCUMENTOS

---

 [Barra triangular corte recto engarce Cromo Z.9590 250 mm](#)