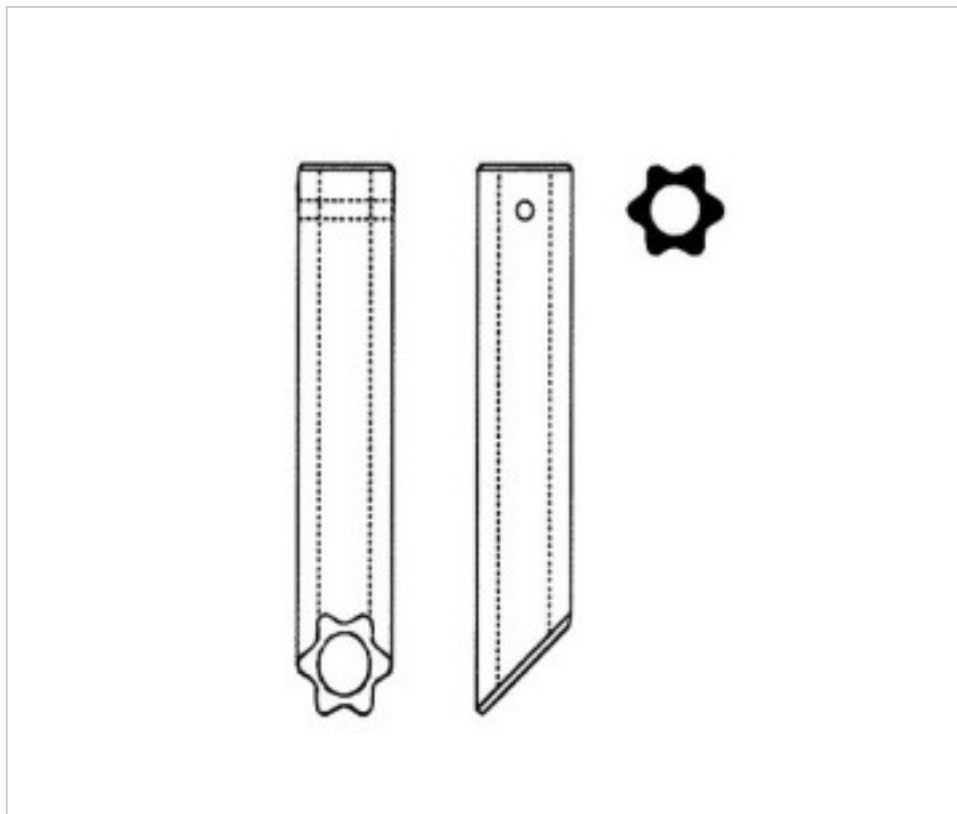


CRISTAL PARA LAMPARAS > Scholer Crystal Austria > Schöler ZIP line
Barras

E145710

Barra flauta 6 puntas Z.9457 100mm diametro 21

04 de abril de 2025, 19:15



PRECIOS

	Lote	Precio sin IVA
Pedido mínimo	100	4,82€

Continúa en la siguiente página >>

CRISTAL PARA LAMPARAS > Scholer Crystal Austria > Schöler ZIP line
Barras

E145710

Barra flauta 6 puntas Z.9457 100mm diametro 21

ESPECIFICACIONES TÉCNICAS

Embalaje: Caja 100 Uds.

OTRAS CARACTERÍSTICAS

Longitud (mm): 100

Diámetro (mm): 21

Color: Transparente

DOCUMENTOS

 [Barra flauta 6 puntas Z.9457 100mm diametro 21](#)