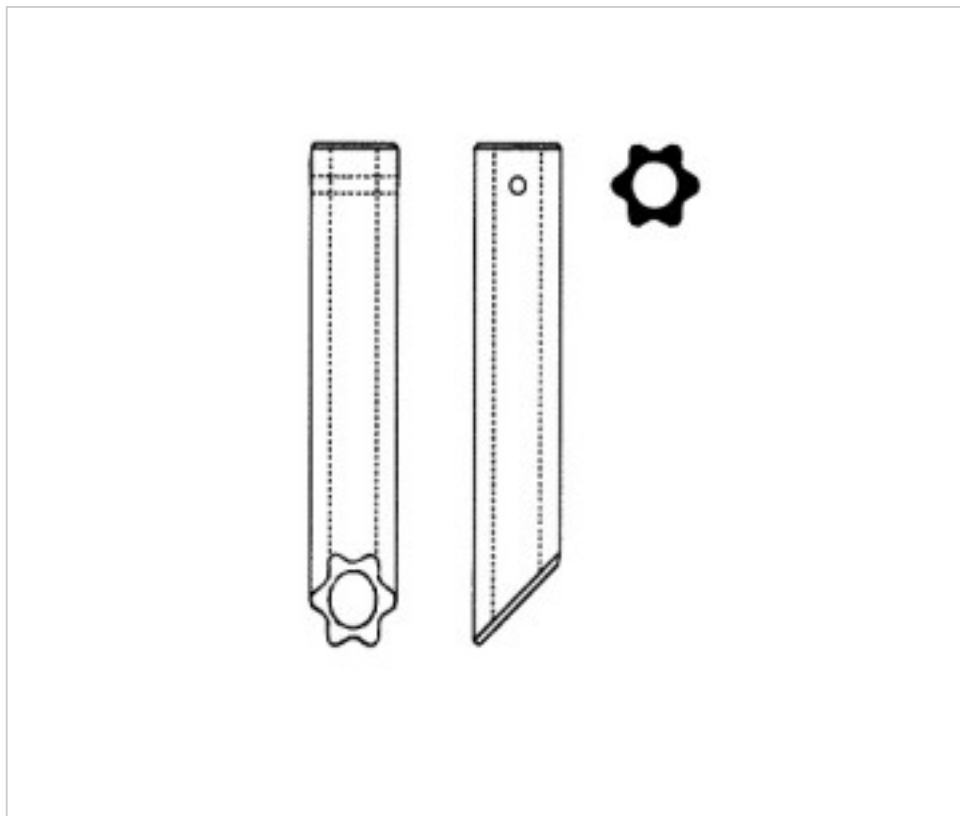


CRISTAL PARA LAMPARAS > Scholer Crystal Austria > Schöler ZIP line  
Barras

E145720

Barra flauta 6 puntas Z.9457 200mm diametro 21

04 de abril de 2025, 19:14



## PRECIOS

	Lote	Precio sin IVA
Pedido mínimo	100	6,60€

Continúa en la siguiente página >>

CRISTAL PARA LAMPARAS > Scholer Crystal Austria > Schöler ZIP line  
Barras

**E145720**

**Barra flauta 6 puntas Z.9457 200mm diametro 21**

## **ESPECIFICACIONES TÉCNICAS**

---

Peso: 250 Gramos

Embalaje: Caja 100 Uds.

## **OTRAS CARACTERÍSTICAS**

---

Longitud (mm): 200

Diámetro (mm): 21

Color: Transparente