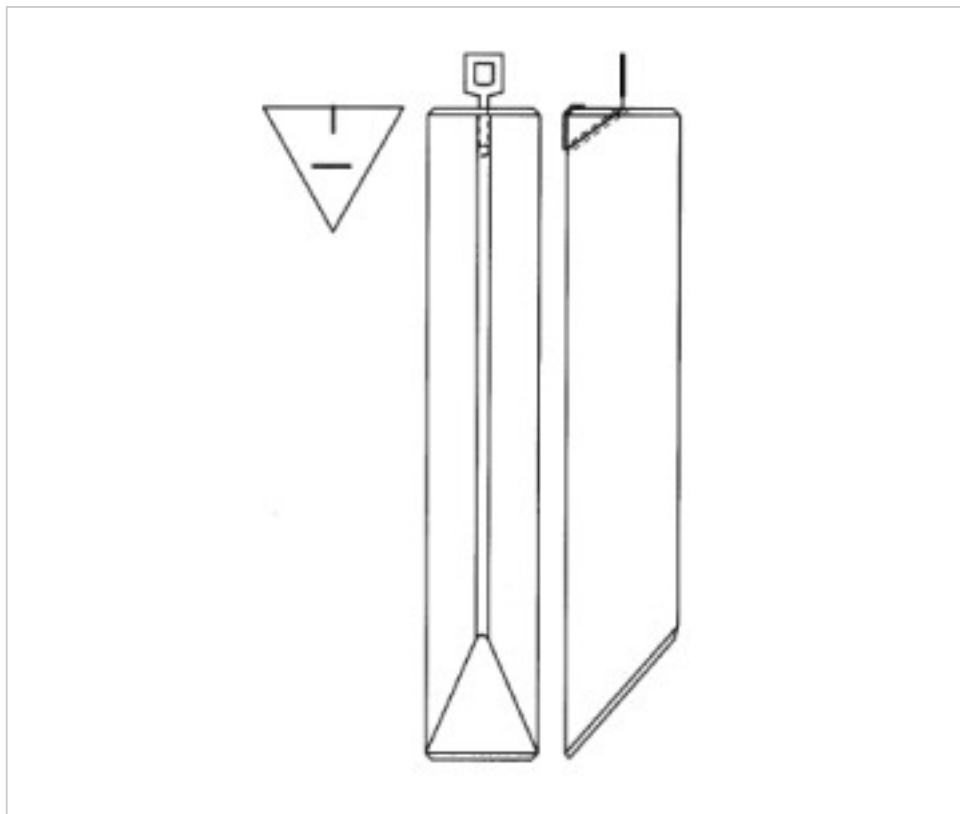


CRISTAL PARA LAMPARAS > Scholer Crystal Austria > Schöler ZIP line
Barras

E1958720

Barra triangular corte flauta engarce Cromo 9587 200 mm

21 de noviembre de 2024, 11:14



PRECIOS

	Lote	Precio sin IVA
Pedido mínimo	6	10,04€

Continúa en la siguiente página >>

CRISTAL PARA LAMPARAS > Scholer Crystal Austria > Schöler ZIP line
Barras

E1958720

Barra triangular corte flauta engarce Cromo 9587 200 mm

ESPECIFICACIONES TÉCNICAS

Peso: 250 Gramos

Embalaje: Caja 6 Uds.

NOTAS

diámetro 30x30x30mm

OTRAS CARACTERÍSTICAS

Longitud (mm): 200

Color: Transparente

DOCUMENTOS

 [Barra triangular corte flauta engarce Cromo 9587 200 mm](#)