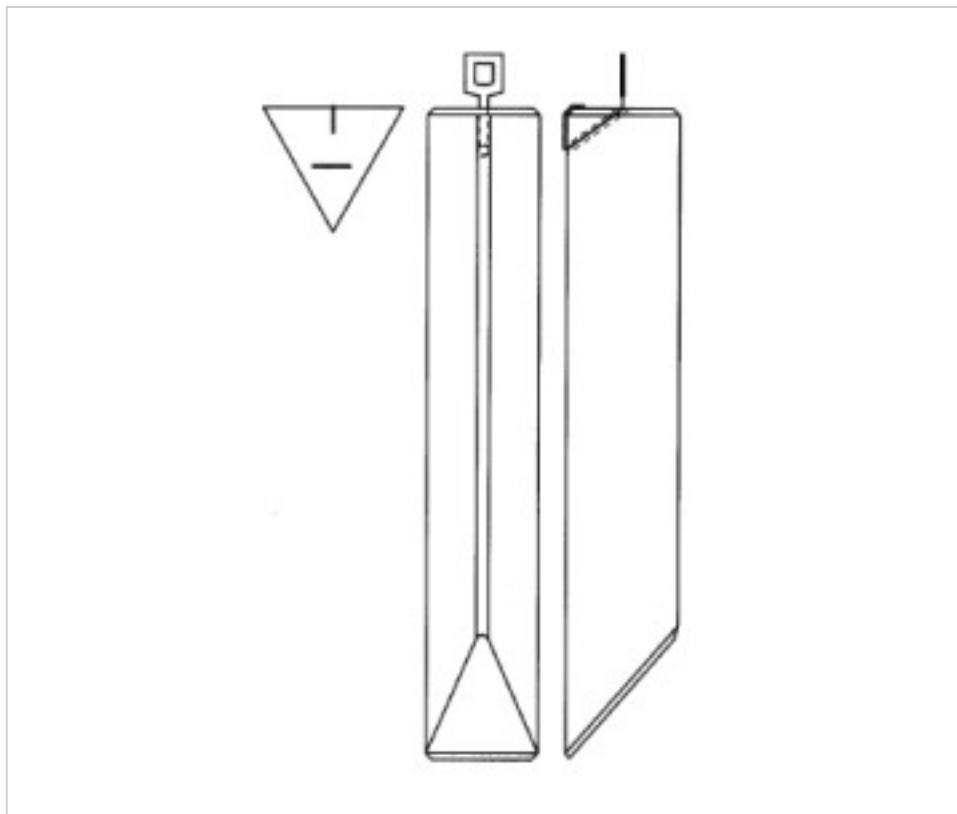


CRISTAL PARA LAMPARAS > Scholer Crystal Austria > Schöler ZIP line
Barras

E1958730

Barra triangular corte flauta engarce Cromo Z.9587 300 mm

04 de abril de 2025, 18:44



PRECIOS

	Lote	Precio sin IVA
Pedido mínimo	6	13,69€

Continúa en la siguiente página >>

CRISTAL PARA LAMPARAS > Scholer Crystal Austria > Schöler ZIP line
Barras

E1958730

Barra triangular corte flauta engarce Cromo Z.9587 300 mm

ESPECIFICACIONES TÉCNICAS

Peso: 210 Gramos

Embalaje: Caja 6 Uds.

NOTAS

diámetro 30x30x30mm

OTRAS CARACTERÍSTICAS

Longitud (mm): 300

Color: Transparente

DOCUMENTOS

 [Barra triangular corte flauta engarce Cromo Z.9587 300 mm](#)