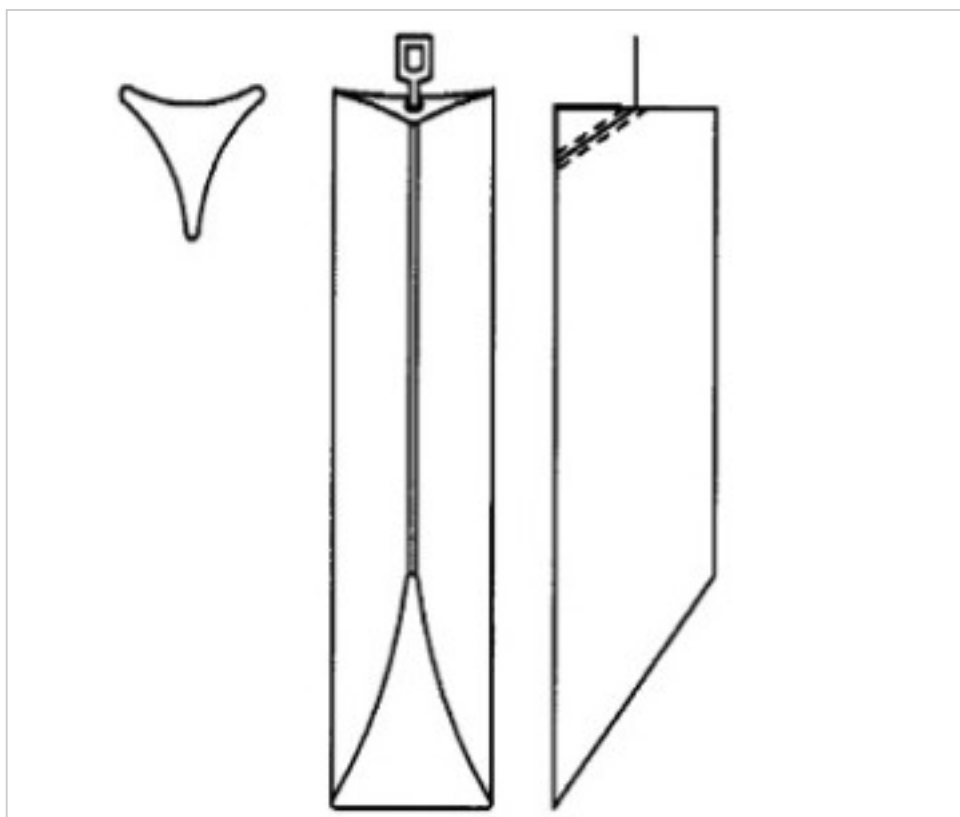


CRISTAL PARA LAMPARAS > Scholer Crystal Austria > Schöler ZIP line
Barras

E1959120G

Barra triangular corte flauta engarce Oro Z.9591 200 mm

21 de diciembre de 2024, 18:49



PRECIOS

	Lote	Precio sin IVA
Pedido mínimo	6	6,63€



Continúa en la siguiente página >>

CRISTAL PARA LAMPARAS > Scholer Crystal Austria > Schöler ZIP line
Barras

E1959120G

Barra triangular corte flauta engarce Oro Z.9591 200 mm

ESPECIFICACIONES TÉCNICAS

Peso: 250 Gramos

Embalaje: Caja 6 Uds.

NOTAS

diámetro 30x30x30mm

OTRAS CARACTERÍSTICAS

Longitud (mm): 200

Color: Transparente

DOCUMENTOS

 [Barra triangular corte flauta engarce Oro Z.9591 200 mm](#)