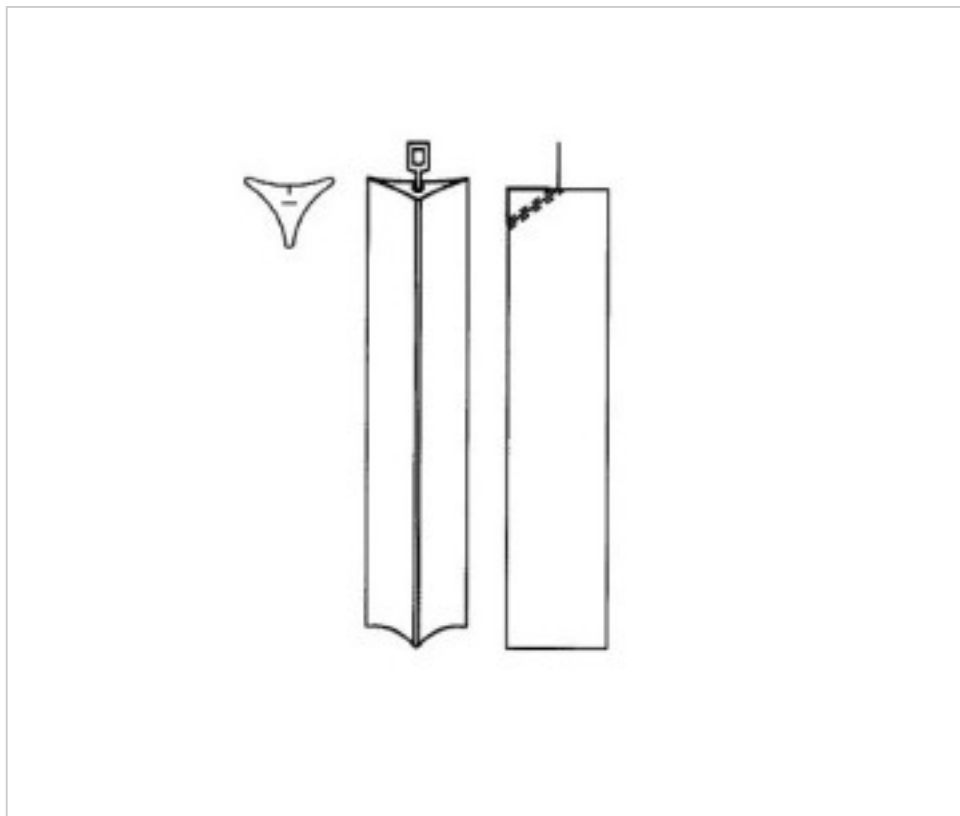


CRISTAL PARA LAMPARAS > Scholer Crystal Austria > Schöler ZIP line
Barras

E1959020

Barra triangular corte recto engarce Cromo Z.9590 200 mm

07 de enero de 2025, 09:41



PRECIOS

| | Lote | Precio sin IVA |
|---------------|------|----------------|
| Pedido mínimo | 6 | 6,98€ |



Continúa en la siguiente página >>

CRISTAL PARA LAMPARAS > Scholer Crystal Austria > Schöler ZIP line
Barras

E1959020

Barra triangular corte recto engarce Cromo Z.9590 200 mm

ESPECIFICACIONES TÉCNICAS

Peso: 250 Gramos

NOTAS

diámetro 30x30x30mm

OTRAS CARACTERÍSTICAS

Longitud (mm): 200

Color: Transparente

DOCUMENTOS

 [Barra triangular corte recto engarce Cromo Z.9590 200 mm](#)