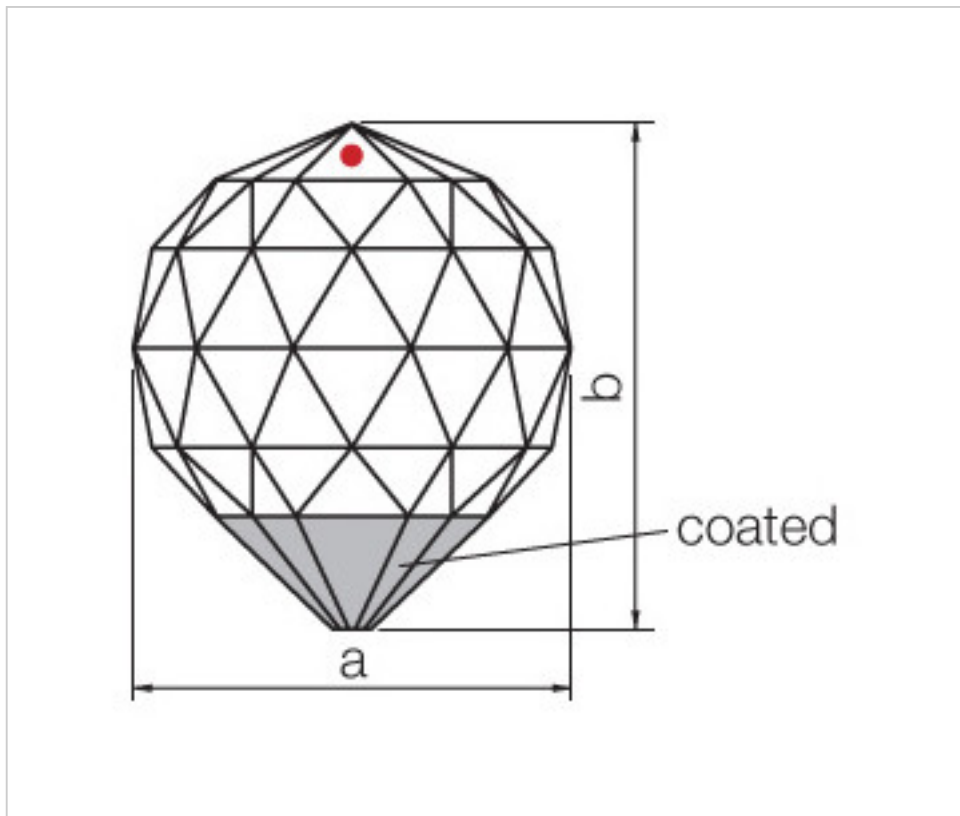


SWAROVSKI CRYSTAL > Strass Swarovski Crystal > Piezas para Pegar Strass Swarovski
Cristal con Cal para Pegado Strass Swarovski

110855021 - 1067320

Bola 7100/20mm. CAL´VZ´SI Swarovski Crystal

24 de agosto de 2024, 07:23



PRECIOS

	Lote	Precio sin IVA
	1	4,93€
	48	3,95€
	144	3,44€



Continúa en la siguiente página >>

SWAROVSKI CRYSTAL > Strass Swarovski Crystal > Piezas para Pegar Strass Swarovski
Cristal con Cal para Pegado Strass Swarovski

110855021 - 1067320

Bola 7100/20mm. CAL'VZ'SI Swarovski Crystal

ESPECIFICACIONES TÉCNICAS

Peso: 13 Gramos

Embalaje: Caja 144 Uds.

NOTAS

Efecto CAL'VZ'SI para pegar. Medidas: A=20mm; B=22,6mm.

OTRAS CARACTERÍSTICAS

Diámetro (mm): 20

Color: Transparente

DOCUMENTOS

 [Bola 7100/20mm. CAL'VZ'SI Swarovski Crystal](#)