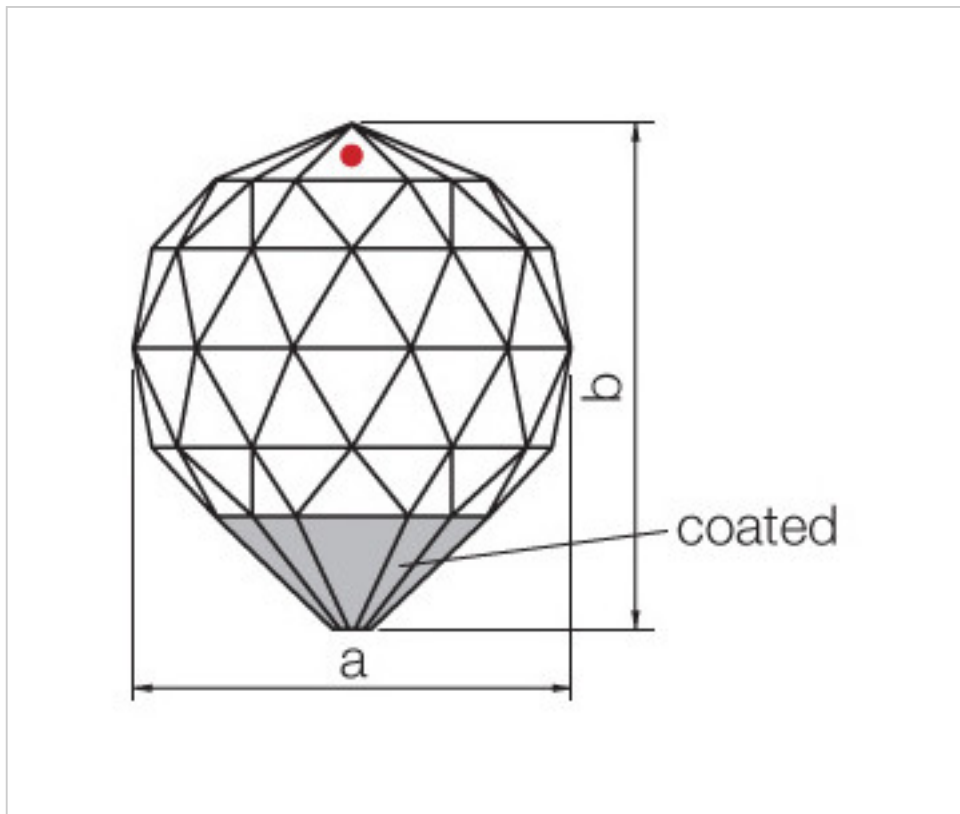


SWAROVSKI CRYSTAL > Strass Swarovski Crystal > Piezas para Pegar Strass Swarovski  
Cristal con Cal para Pegado Strass Swarovski

110855035 - 1067349

**Bola 7100/30mm. CAL´VZ´SI Swarovski Crystal**

24 de agosto de 2024, 07:20



## PRECIOS

	Lote	Precio sin IVA
Pedido mínimo	48	6,42€



Continúa en la siguiente página >>

SWAROVSKI CRYSTAL > Strass Swarovski Crystal > Piezas para Pegar Strass Swarovski  
Cristal con Cal para Pegado Strass Swarovski

110855035 - 1067349

**Bola 7100/30mm. CAL´VZ´SI Swarovski Crystal**

## ESPECIFICACIONES TÉCNICAS

---

Peso: 44 Gramos

Embalaje: Caja 48 Uds.

## NOTAS

---

Efecto CAL VZ SI. Para pegar . A=30mm B=34mm.

## OTRAS CARACTERÍSTICAS

---

Diámetro (mm): 30

Color: Transparente

## DOCUMENTOS

---

 [Bola 7100/30mm. CAL´VZ´SI Swarovski Crystal](#)