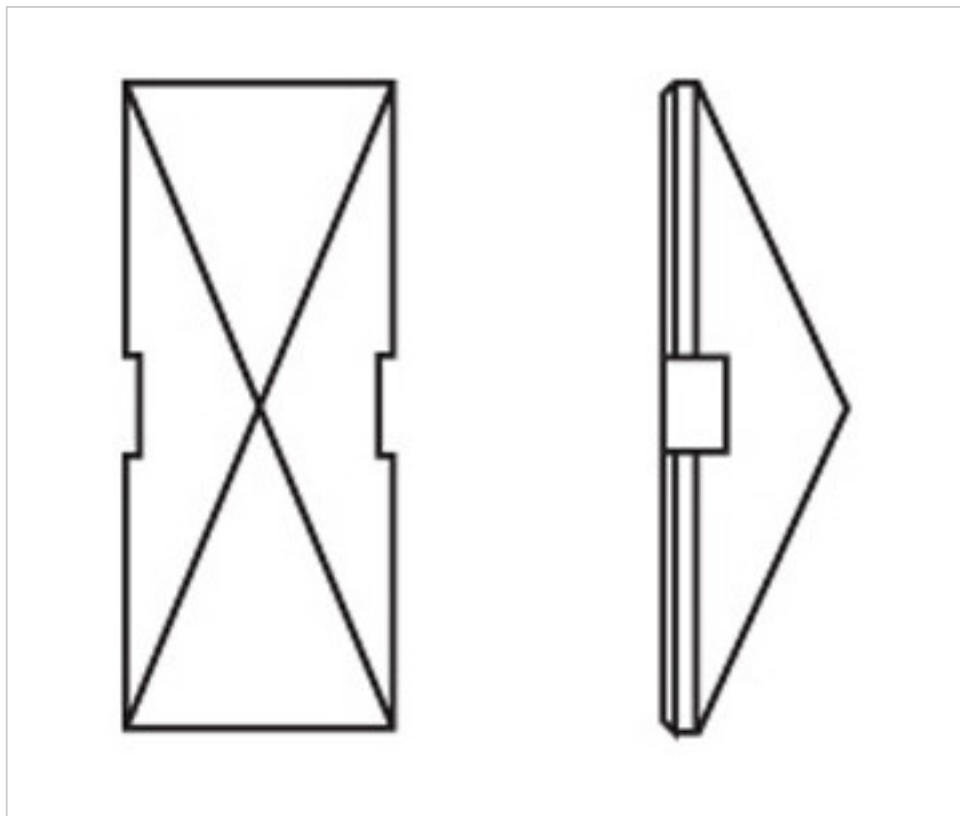


CRISTAL PARA LAMPARAS > Scholer Crystal Austria > Schöler Basic Line  
Ovalos Basic

**A660260**

**Botón 4750 /63x30mm (ex 5020)**

21 de enero de 2025, 11:45



## PRECIOS

Lote	Precio sin IVA
1	2,31€
10	1,53€
70	1,31€

Continúa en la siguiente página >>

CRISTAL PARA LAMPARAS > Scholer Crystal Austria > Schöler Basic Line  
Ovalos Basic

**A660260**

**Botón 4750 /63x30mm (ex 5020)**

## **ESPECIFICACIONES TÉCNICAS**

---

Peso: 29 Gramos

Embalaje: Caja 70 Uds.

## **OTRAS CARACTERÍSTICAS**

---

Longitud (mm): 63

Ancho (mm): 30

Color: Transparente

## **DOCUMENTOS**

---

 [Botón 4750 /63x30mm \(ex 5020\)](#)