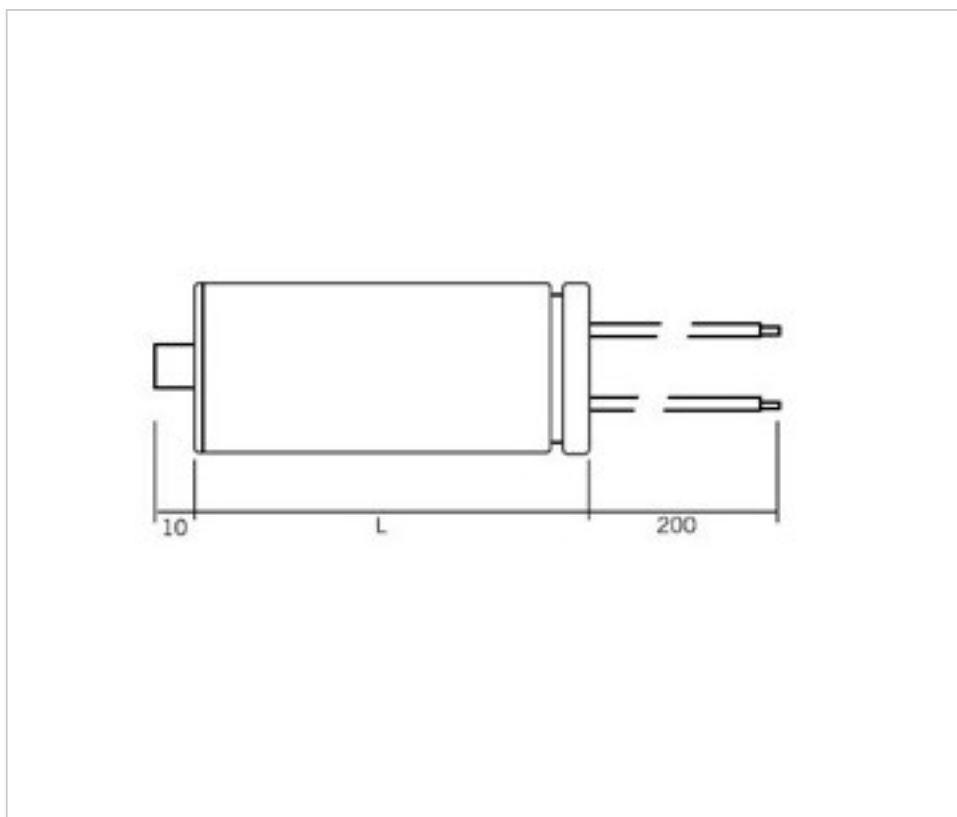


A300103

Condensador COMAR 3,5 microFaradios fijación con tornillo M8 cableado

13 de marzo de 2025, 20:28



DESCRIPCIÓN

Condensador capacidad 3,5 micro Faradios para equipos lámparas fluorescentes y de descarga con fijación por tornillo M8 (tuerca y arandela incluidas). Con 20cm de cable. Made in Italy

PRECIOS

	Lote	Precio sin IVA
	1	3,37€
	50	3,03€
	150	2,86€



Continúa en la siguiente página >>

A300103

Condensador COMAR 3,5 microFaradios fijación con tornillo M8 cableado

ESPECIFICACIONES TÉCNICAS

CERTIFICADOS



Peso: 24 Gramos

NOTAS

Condensador para equipos lámparas fluorescentes y de descarga con fijación por tornillo M8 (tuerca y arandela incluidas). Con 20cm de cable.

OTRAS CARACTERÍSTICAS

Longitud (mm): 56,5

Diámetro (mm): 25

Color: Blanco

Grado de protección: IP20

DOCUMENTOS

 [Condensador COMAR 3,5 microFaradios fijación con tornillo M8 cableado](#)