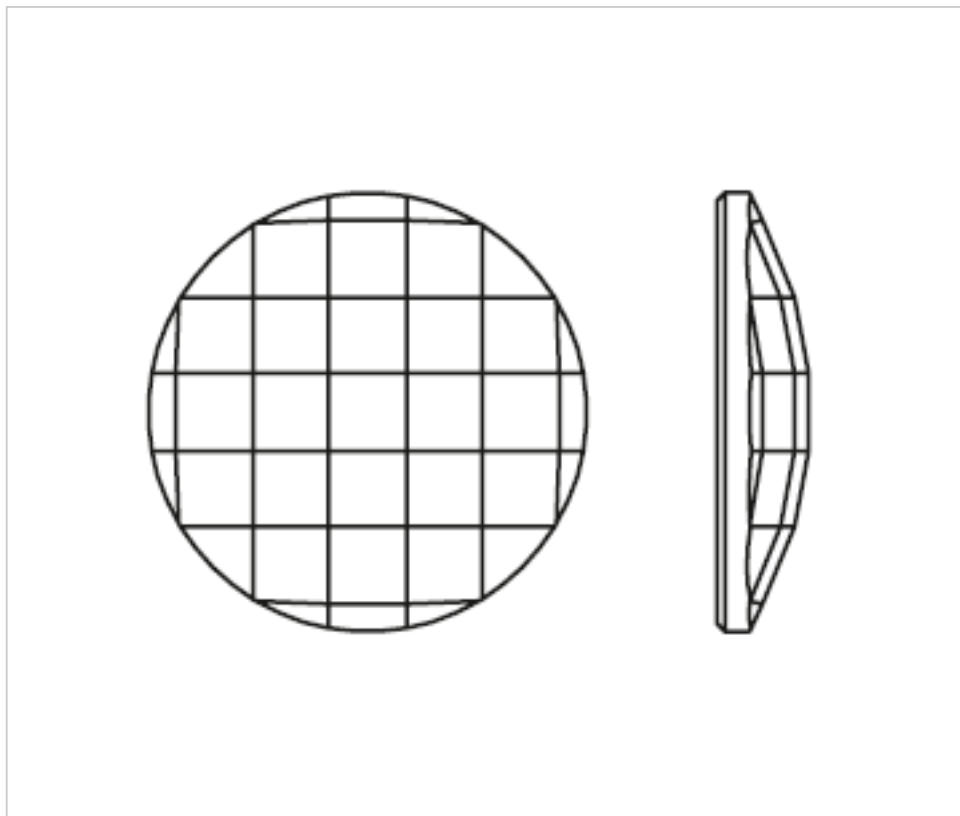


SWAROVSKI CRYSTAL > Strass Swarovski Crystal > Piezas para Pegar Strass Swarovski  
Cristales Planos Strass Coated En Parte Plana

113783205

Crystal Circle 8083 020mm 002 Sage Swarovski Crystal

21 de noviembre de 2024, 11:17



## PRECIOS

| Lote | Precio sin IVA |
|------|----------------|
| 1    | 5,15€          |
| 72   | 4,12€          |
| 360  | 3,58€          |

Continúa en la siguiente página >>

SWAROVSKI CRYSTAL > Strass Swarovski Crystal > Piezas para Pegar Strass Swarovski  
Cristales Planos Strass Coated En Parte Plana

113783205

**Crystal Circle 8083 020mm 002 Sage Swarovski Crystal**

## **ESPECIFICACIONES TÉCNICAS**

---

Peso: 3 Gramos

Embalaje: Caja 360 Uds.

## **NOTAS**

---

Efecto aplicado en parte plana. Medidas: A=20mm (+/-0,3mm); B=3,8mm (+/-0,3mm).

## **OTRAS CARACTERÍSTICAS**

---

Longitud (mm): 20