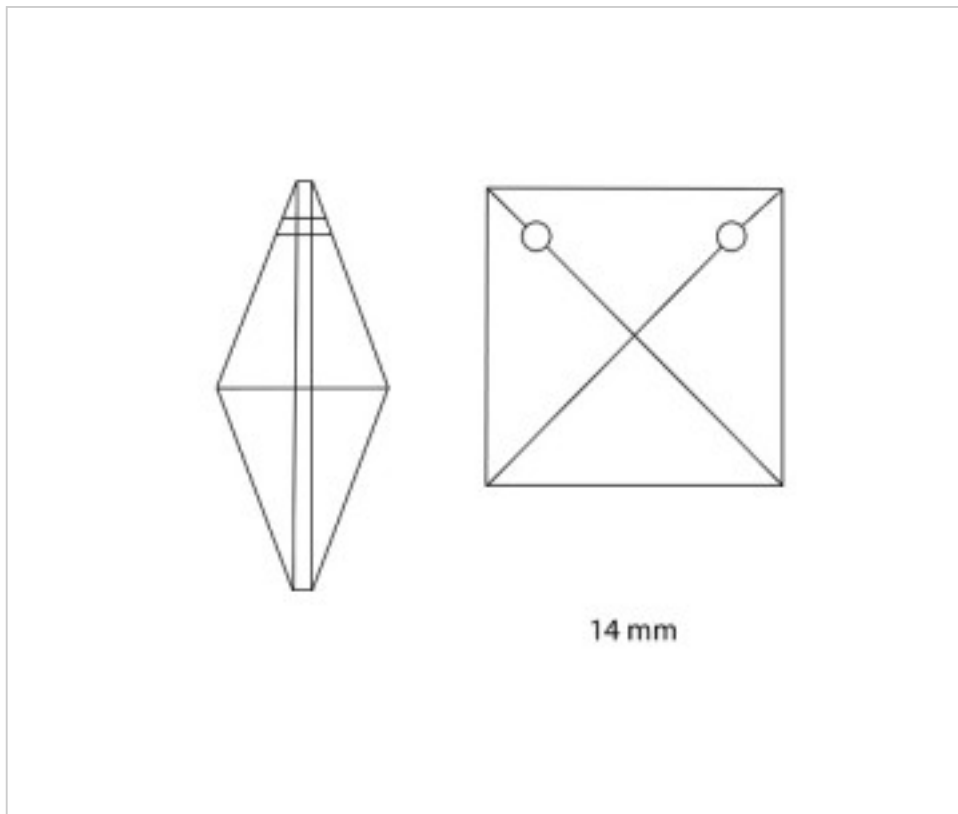


111802214

Cuadrado 8022/14mm Swarovski Crystal

05 de abril de 2025, 00:16



PRECIOS

	Lote	Precio sin IVA
	1	0,2599€
	40	0,2497€
	800	0,2393€

Continúa en la siguiente página >>

SWAROVSKI CRYSTAL > Strass Swarovski Crystal > Octogonos, Ovalos y Cuadrados Strass Swarovski
Cuadrados Strass

111802214

Cuadrado 8022/14mm Swarovski Crystal

ESPECIFICACIONES TÉCNICAS

Peso: 2 Gramos

NOTAS

2 taladros en parte superior

OTRAS CARACTERÍSTICAS

Ancho (mm): 14

Alto (mm): 14

Color: Transparente

DOCUMENTOS

 [Cuadrado 8022/14mm Swarovski Crystal](#)