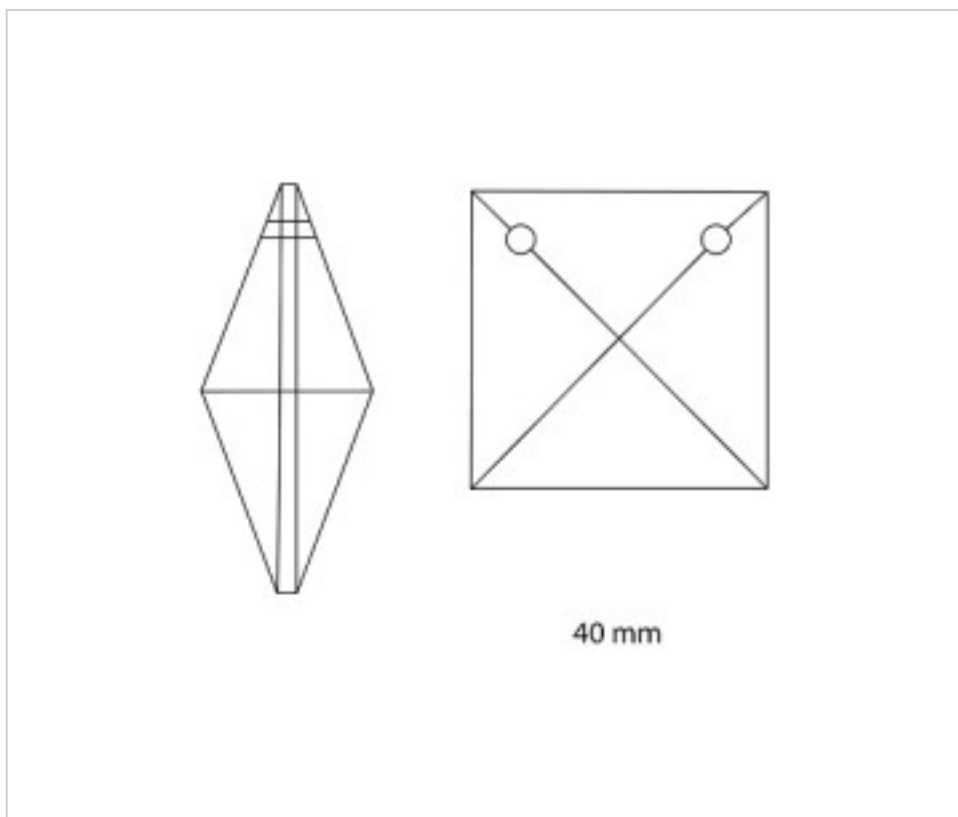


SWAROVSKI CRYSTAL > Strass Swarovski Crystal > Octogonos, Ovalos y Cuadrados Strass Swarovski
Cuadrados Strass

113802240

Cuadrado 8022/40mm 2 taladros superiores Swarovski Crystal

21 de diciembre de 2024, 16:40



PRECIOS

	Lote	Precio sin IVA
	1	3,35€
	10	3,18€
	30	3,09€

Continúa en la siguiente página >>

SWAROVSKI CRYSTAL > Strass Swarovski Crystal > Octogonos, Ovalos y Cuadrados Strass Swarovski Cuadrados Strass

113802240

Cuadrado 8022/40mm 2 taladros superiores Swarovski Crystal

ESPECIFICACIONES TÉCNICAS

Peso: 41 Gramos

OTRAS CARACTERÍSTICAS

Ancho (mm): 40

Alto (mm): 40

Color: Transparente

DOCUMENTOS

 [Cuadrado 8022/40mm 2 taladros superiores Swarovski Crystal](#)