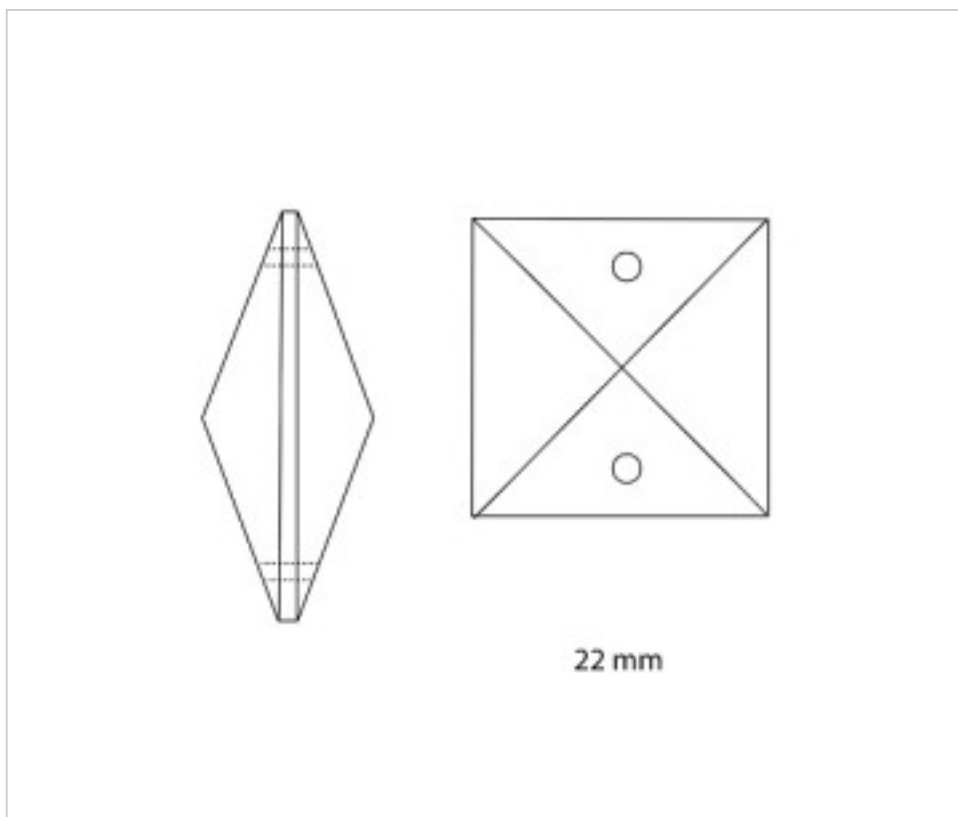


110802623

Cuadrado 8026/22mm. - CAL Swarovski Crystal

21 de enero de 2025, 11:51



PRECIOS

| | Lote | Precio sin IVA |
|--|------|----------------|
| | 1 | 0,95€ |
| | 30 | 0,91€ |
| | 210 | 0,88€ |

Continúa en la siguiente página >>

SWAROVSKI CRYSTAL > Strass Swarovski Crystal > Octogonos, Ovalos y Cuadrados Strass Swarovski
Cuadrados Strass

110802623

Cuadrado 8026/22mm. - CAL Swarovski Crystal

ESPECIFICACIONES TÉCNICAS

Peso: 1 Gramos

NOTAS

Con efecto CAL en la base para pegado. D=17mm E=5,7mm

OTRAS CARACTERÍSTICAS

Ancho (mm): 22

Alto (mm): 22

Color: Transparente

DOCUMENTOS

 [Cuadrado 8026/22mm. - CAL Swarovski Crystal](#)