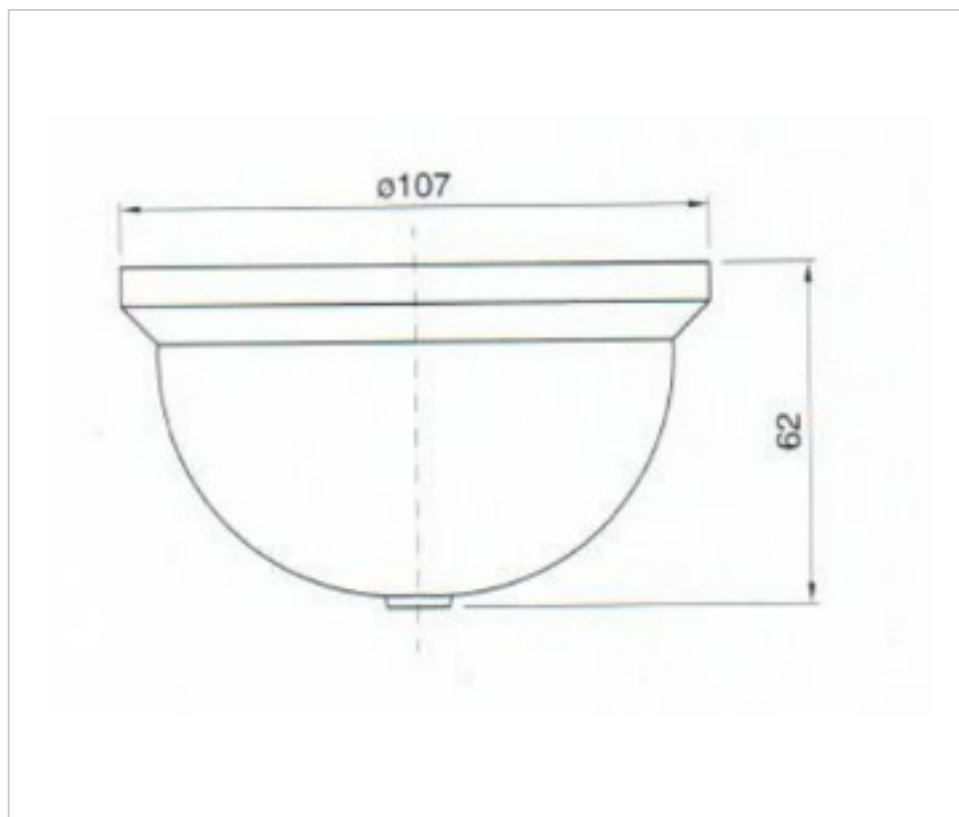


MATERIAL ELÉCTRICO > Colgantes > Colgantes E27
Colgantes E27 Dorado y Accesorios

AR4820304

Floron RO/3 oro

22 de julio de 2024, 07:14



arditi
DESIGN · INNOVATION

PRECIOS

	Lote	Precio sin IVA
	1	0,4675€
	350	0,3895€
	700	0,3782€

Continúa en la siguiente página >>

MATERIAL ELÉCTRICO > Colgantes > Colgantes E27
Colgantes E27 Dorado y Accesorios

AR4820304

Floron RO/3 oro

ESPECIFICACIONES TÉCNICAS

Embalaje: Caja 25 Uds.

OTRAS CARACTERÍSTICAS

Alto (mm): 62

Diámetro (mm): 107

Color: Oro

DOCUMENTOS

 [Floron RO/3 oro](#)