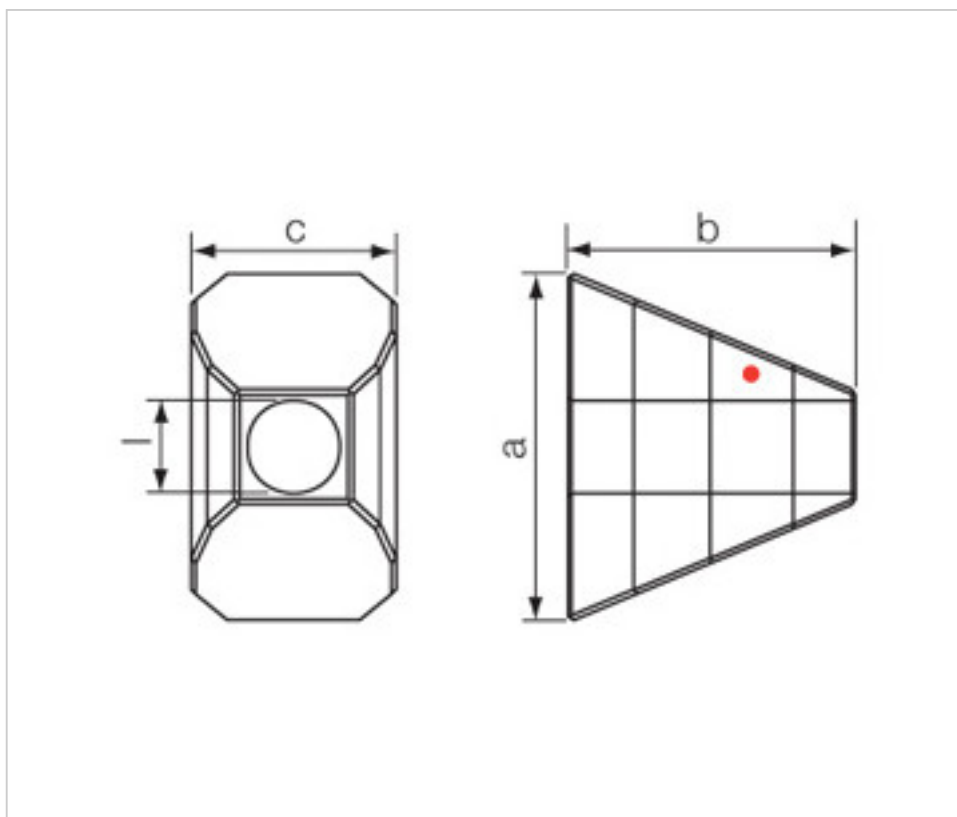


SWAROVSKI CRYSTAL > Strass Swarovski Crystal > Manillas y Nudos Strass Swarovski
Manillas Strass

113798724

Manilla Flame 7304/20mm CAL'VZ'SI strass

21 de diciembre de 2024, 17:49



Continúa en la siguiente página >>

SWAROVSKI CRYSTAL > Strass Swarovski Crystal > Manillas y Nudos Strass Swarovski
Manillas Strass

113798724

Manilla Flame 7304/20mm CAL´VZ´SI strass

ESPECIFICACIONES TÉCNICAS

Peso: 8 Gramos

Embalaje: Caja 240 Uds.

NOTAS

Efecto coated en la parte posterior. Medidas: a=20mm , b=17mm , c=12,5 mm

OTRAS CARACTERÍSTICAS

Longitud (mm): 17

Ancho (mm): 12,5

Alto (mm): 20

DOCUMENTOS

 [Manilla Flame 7304/20mm CAL´VZ´SI strass](#)