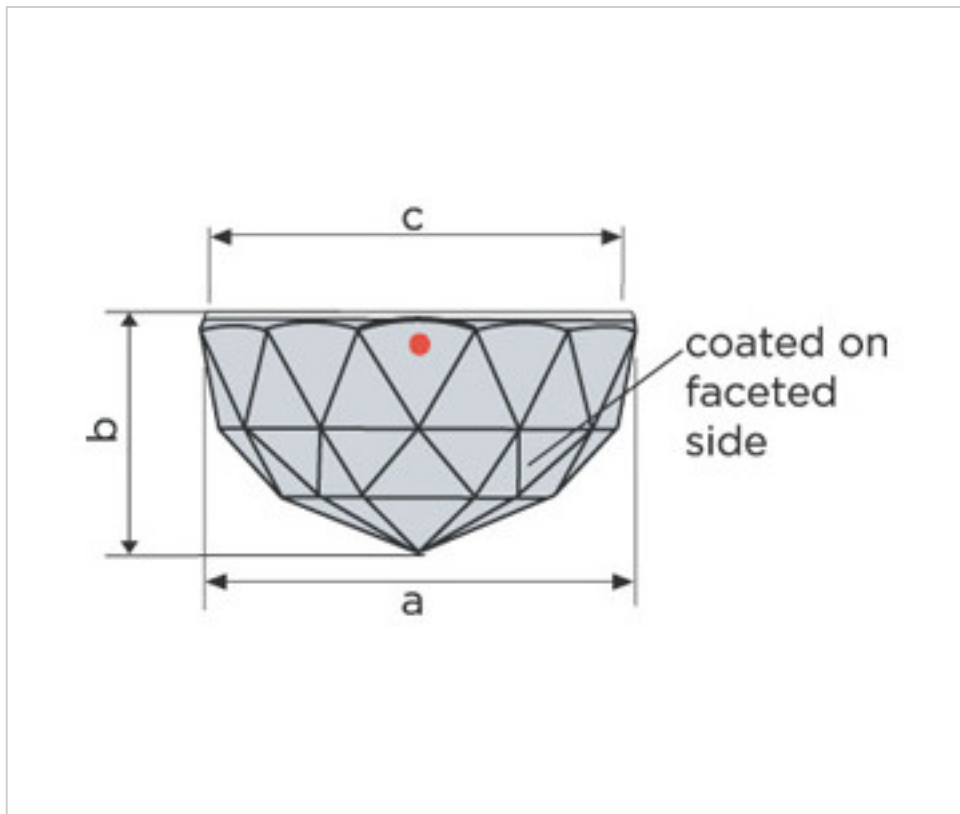


SWAROVSKI CRYSTAL > Strass Swarovski Crystal > Piezas para Pegar Strass Swarovski
Cristal con Cal para Pegado Strass Swarovski

110855142 - 1067321

Media bola 7120/14mm. Talla clasica CAL´SI´ Swarovski Crystal

24 de agosto de 2024, 07:20



PRECIOS

	Lote	Precio sin IVA
Pedido mínimo	560	2,69€



Continúa en la siguiente página >>

SWAROVSKI CRYSTAL > Strass Swarovski Crystal > Piezas para Pegar Strass Swarovski
Cristal con Cal para Pegado Strass Swarovski

110855142 - 1067321

Media bola 7120/14mm.Talla clasica CAL´SI´ Swarovski Crystal

ESPECIFICACIONES TÉCNICAS

Peso: 2 Gramos

Embalaje: Caja 560 Uds.

NOTAS

Efecto CAL SI para pegar. A=13,9mm (+/-0,3mm); B=7,5mm (+/-0,3mm); C=13,3mm (+/-0,3mm).

OTRAS CARACTERÍSTICAS

Diámetro (mm): 14

Color: Transparente

DOCUMENTOS

 [Media bola 7120/14mm.Talla clasica CAL´SI´ Swarovski Crystal](#)