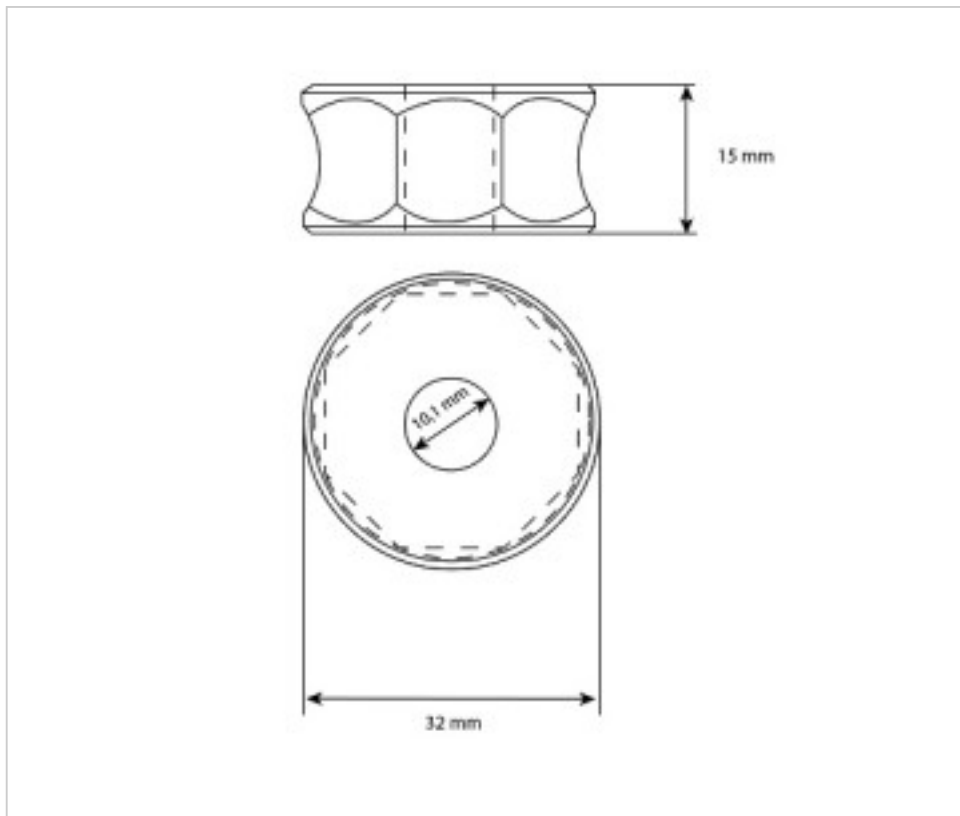


SWAROVSKI CRYSTAL > Strass Swarovski Crystal > Manillas y Nudos Swarovski
Nudos Strass

112806733

Nudo 8067/032 151 CAL Swarovski Crystal

24 de agosto de 2024, 11:24



PRECIOS

	Lote	Precio sin IVA
	1	5,70€
	25	5,43€
	100	5,27€



Continúa en la siguiente página >>

SWAROVSKI CRYSTAL > Strass Swarovski Crystal > Manillas y Nudos Strass Swarovski
Nudos Strass

112806733

Nudo 8067/032 151 CAL Swarovski Crystal

ESPECIFICACIONES TÉCNICAS

Peso: 31 Gramos

Embalaje: Caja 100 Uds.

NOTAS

Efecto CAL para pegado

OTRAS CARACTERÍSTICAS

Alto (mm): 17

Diámetro (mm): 32

Color: Transparente

Taladro Central (mm): 11

DOCUMENTOS

 [Nudo 8067/032 151 CAL Swarovski Crystal](#)