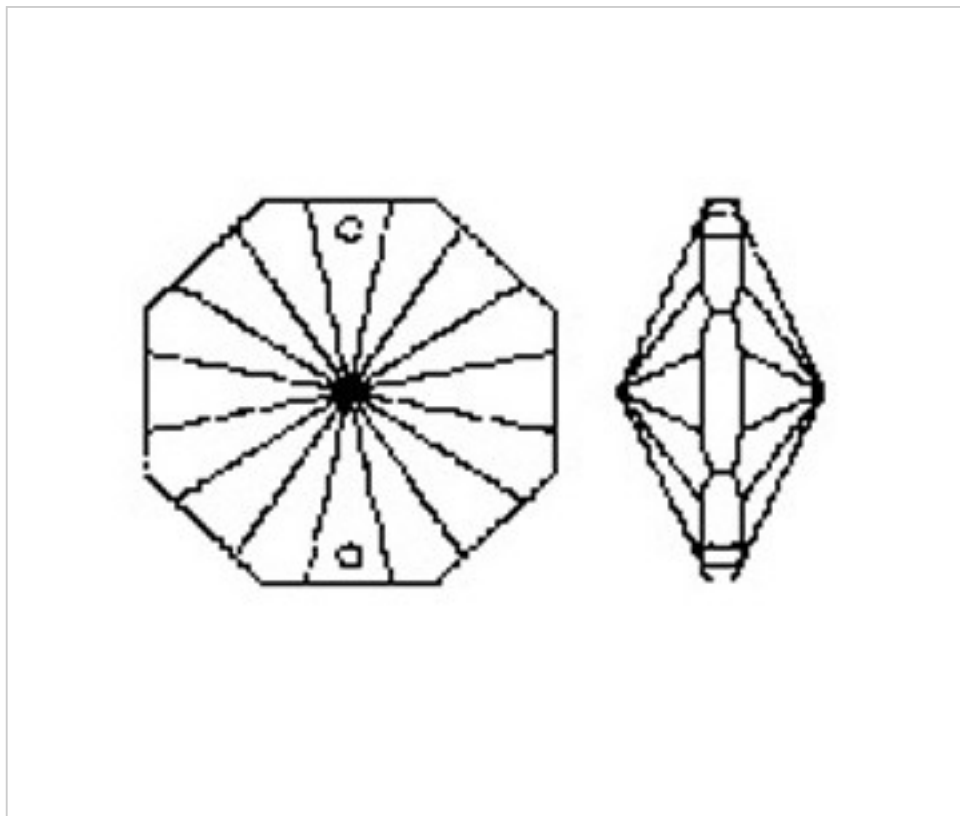


CRISTAL PARA LAMPARAS > Scholer Crystal Austria > Cristal Asfour
Octogonos y Cuadrados Asfour

E0103214

Octógono 1032/14mm Asfour crystal 2 taladros

21 de diciembre de 2024, 18:08



PRECIOS

	Lote	Precio sin IVA
Pedido mínimo	2000	0,1242€

Continúa en la siguiente página >>

CRISTAL PARA LAMPARAS > Scholer Crystal Austria > Cristal Asfour
Octogonos y Cuadrados Asfour

E0103214

Octógono 1032/14mm Asfour crystal 2 taladros

ESPECIFICACIONES TÉCNICAS

Embalaje: Caja 2000 Uds.

OTRAS CARACTERÍSTICAS

Longitud (mm): 14

Color: Transparente

DOCUMENTOS

 [Octógono 1032/14mm Asfour crystal 2 taladros](#)