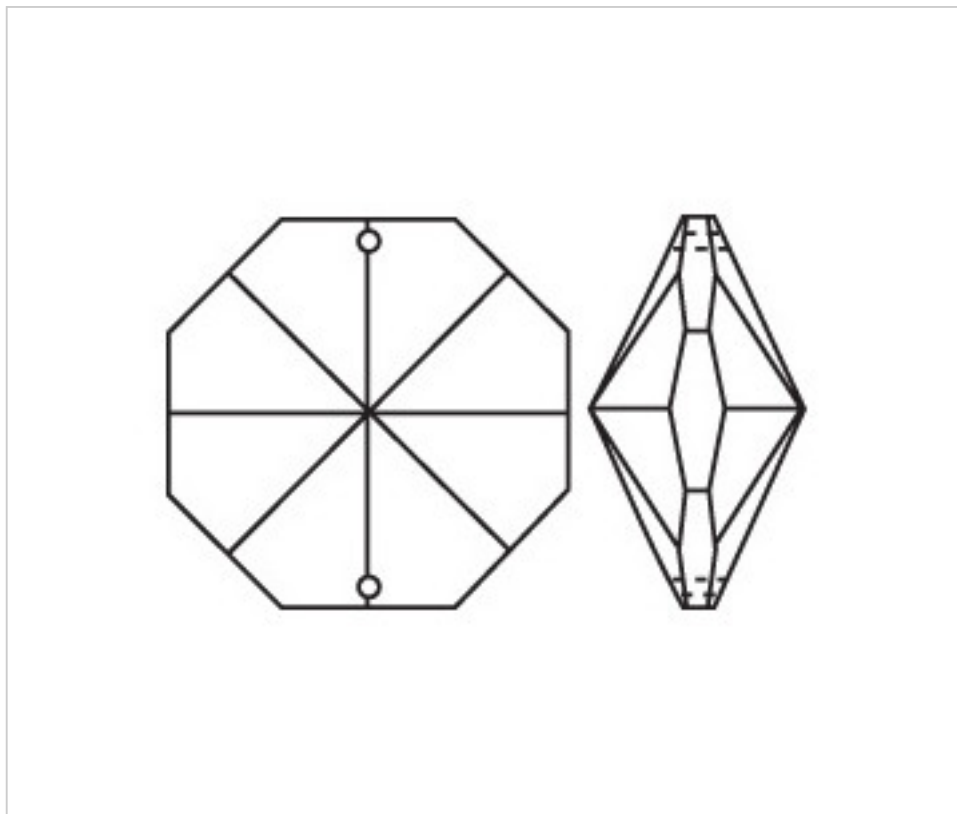


D920J14

Octógono.3200/14mm 2 taladros Jet

22 de julio de 2024, 07:21



PRECIOS

Lote	Precio sin IVA
1	0,42€
100	0,2773€
1800	0,2410€

Continúa en la siguiente página >>

CRISTAL PARA LAMPARAS > Scholer Crystal Austria > Schöler Fantastic Line
Octogonos y Cuadrados Fantastic

D920J14

Octógono.3200/14mm 2 taladros Jet

ESPECIFICACIONES TÉCNICAS

Peso: 1 Gramos


Embalaje: Caja 1800 Uds.

OTRAS CARACTERÍSTICAS

Longitud (mm): 14

Color: Negro

DOCUMENTOS

 [Octógono.3200/14mm 2 taladros Jet](#)