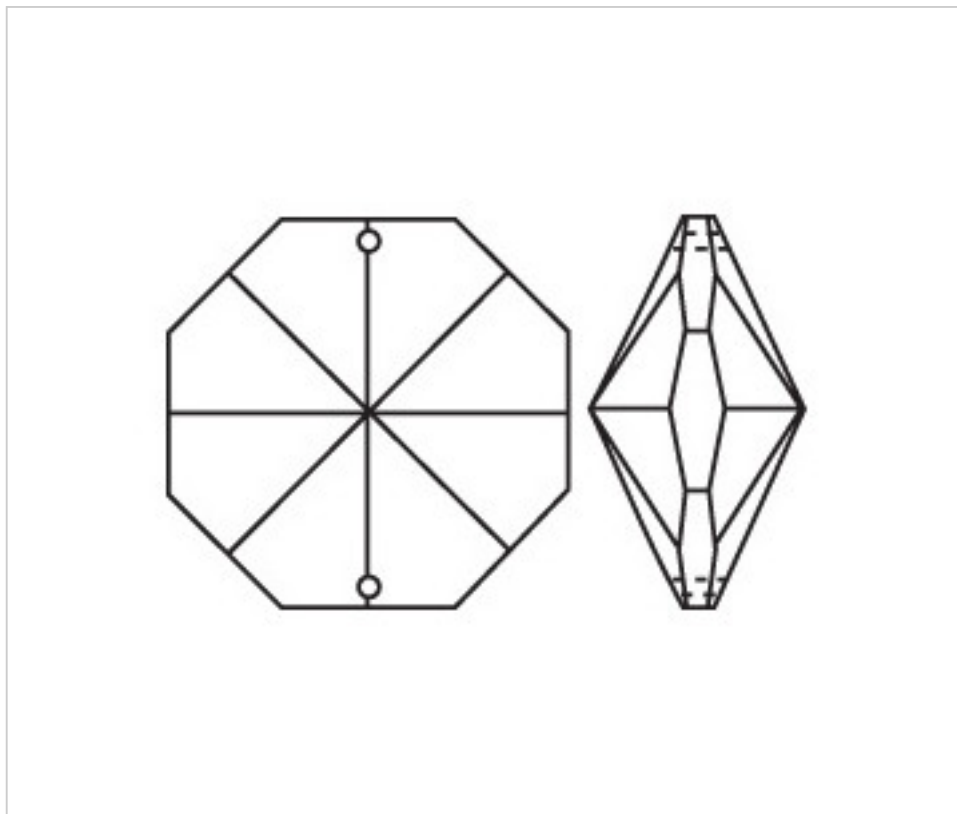


D920Z14

Octógono.3200/14mm 2 taladros Sapphire

22 de julio de 2024, 07:25



PRECIOS

	Lote	Precio sin IVA
	1	0,42€
	100	0,2773€
	1800	0,2410€

Continúa en la siguiente página >>

CRISTAL PARA LAMPARAS > Scholer Crystal Austria > Schöler Fantastic Line
Octogonos y Cuadrados Fantastic

D920Z14

Octógono.3200/14mm 2 taladros Sapphire

ESPECIFICACIONES TÉCNICAS

Peso: 1 Gramos

Embalaje: Caja 1800 Uds.

OTRAS CARACTERÍSTICAS

Longitud (mm): 14

Color: Sapphire

DOCUMENTOS

 [Octógono.3200/14mm 2 taladros Sapphire](#)