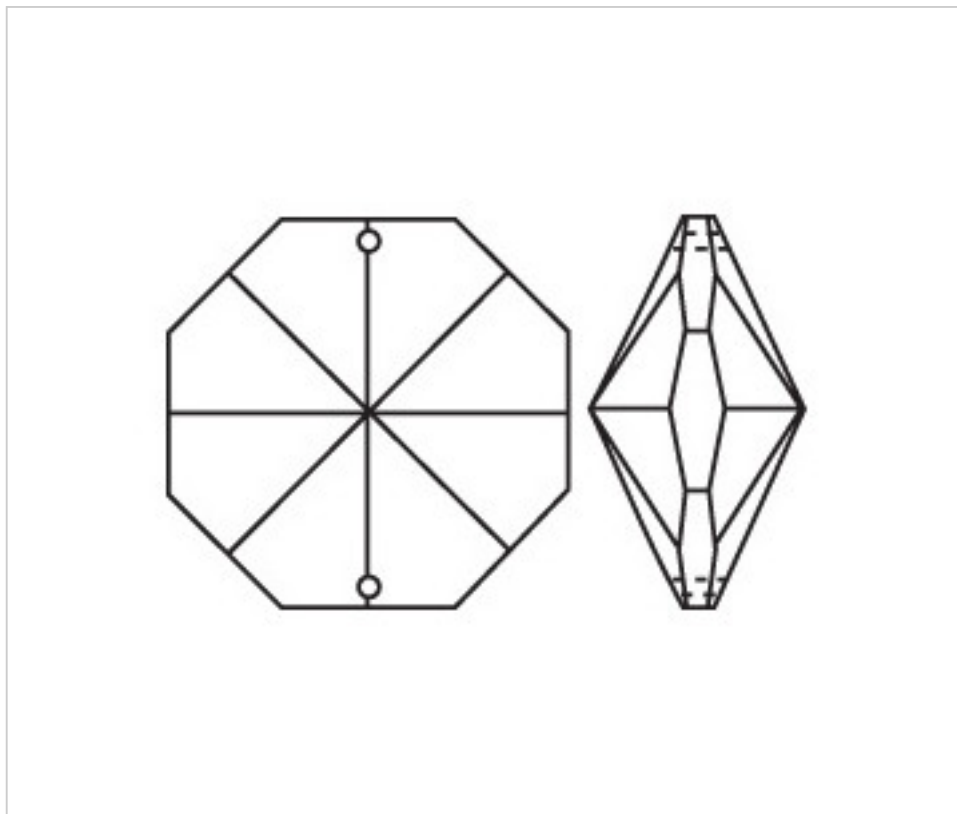


CRISTAL PARA LAMPARAS > Scholer Crystal Austria > Schöler Fantastic Line
Octogonos y Cuadrados Fantastic

D920050

Octógono 3200/50mm 2 taladros

22 de julio de 2024, 07:22



PRECIOS

	Lote	Precio sin IVA
Pedido mínimo	30	2,68€

Continúa en la siguiente página >>

CRISTAL PARA LAMPARAS > Scholer Crystal Austria > Schöler Fantastic Line
Octogonos y Cuadrados Fantastic

D920050

Octógono 3200/50mm 2 taladros

ESPECIFICACIONES TÉCNICAS

Peso: 59 Gramos

Embalaje: Caja 30 Uds.

OTRAS CARACTERÍSTICAS

Longitud (mm): 50

Color: Transparente

DOCUMENTOS

 [Octógono 3200/50mm 2 taladros](#)