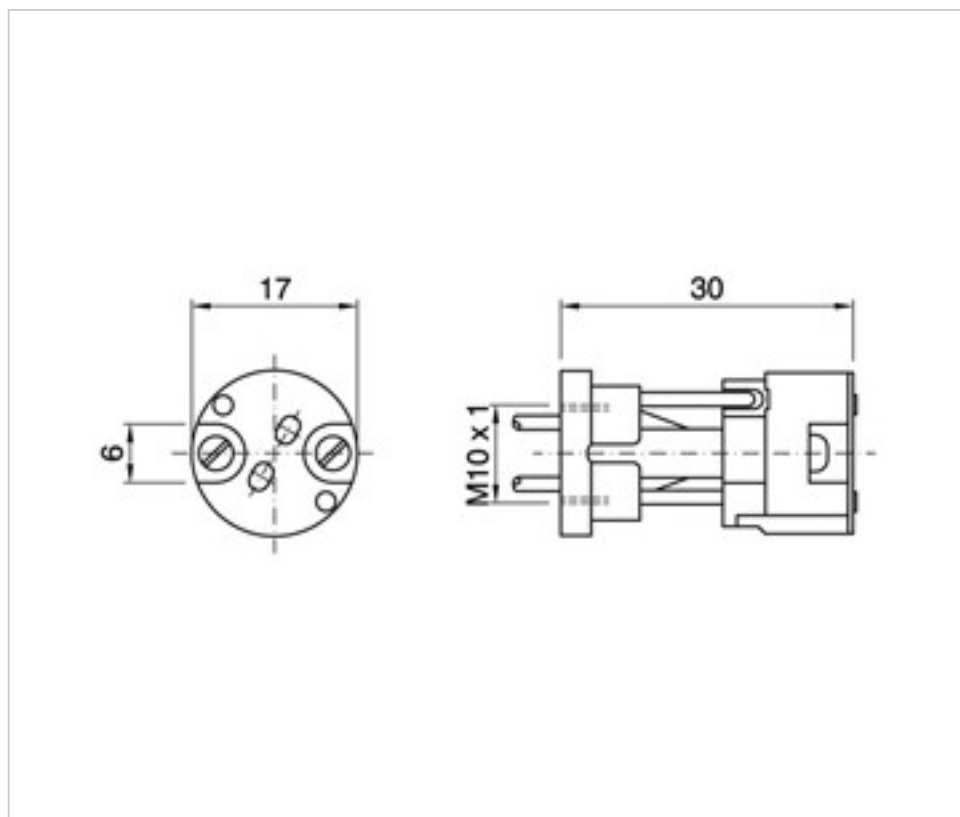


MATERIAL ELÉCTRICO > Portalámparas > Portalámparas Baja Tensión
Accesorios para Portalámpara Halog. Baja Tensión

AR4090005

Soporte SUR 10/1 para portalámparas 5300 M10x1

30 de diciembre de 2024, 18:18



PRECIOS

	Lote	Precio sin IVA
	1	0,4447€
	1000	0,3474€
	2000	0,3372€

Continúa en la siguiente página >>

MATERIAL ELÉCTRICO > Portalámparas > Portalámparas Baja Tensión
Accesorios para Portalámpara Halog. Baja Tensión

AR4090005

Soporte SUR 10/1 para portalámparas 5300 M10x1

ESPECIFICACIONES TÉCNICAS

Peso: 3 Gramos

Embalaje: Caja 100 Uds.

NOTAS

Soporte de resina para portalámparas halogeno 5300, fijacion por tornillos M3 , roscado M10/1

OTRAS CARACTERÍSTICAS

Alto (mm): 17

Diámetro (mm): 17