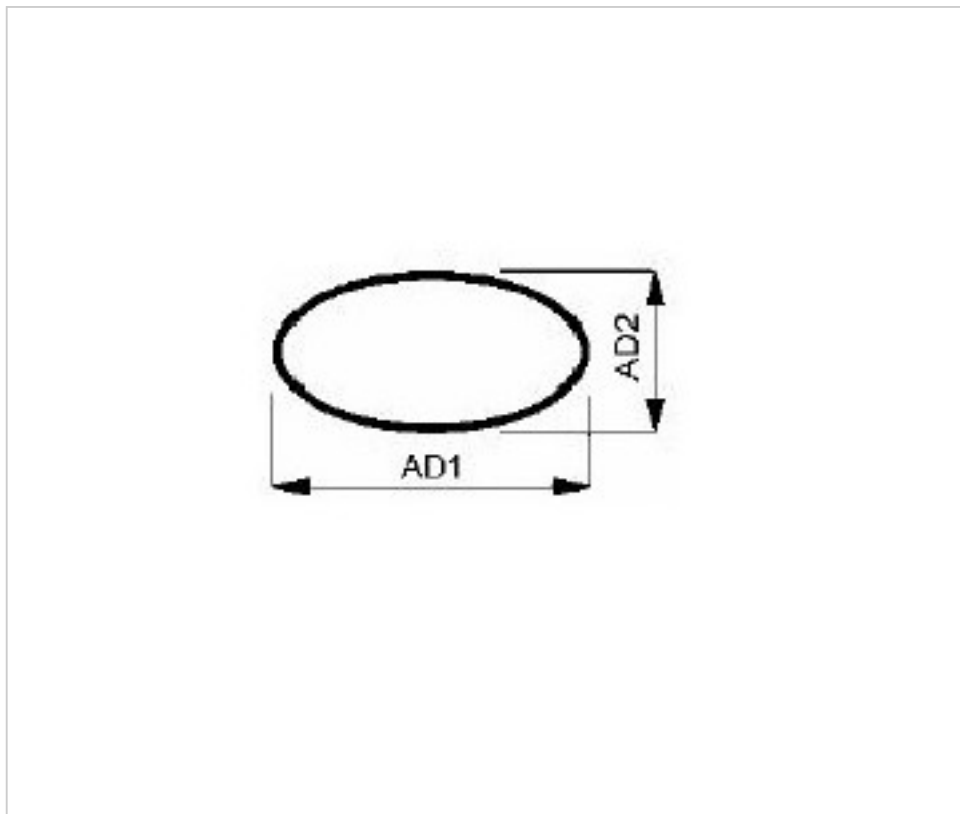


CRISTAL PARA LAMPARAS > Barras Y Tubos Cristal > Vidrio en Bruto
Tubos Vidrio

A807200

Tubo liso 140x68mm p.3.3mm CONTURAX

24 de agosto de 2024, 10:42



DESCRIPCIÓN

Ver ficha técnica aquí

PRECIOS

	Lote	Precio sin IVA
Pedido mínimo	7	19,14€

Continúa en la siguiente página >>

CRISTAL PARA LAMPARAS > Barras Y Tubos Cristal > Vidrio en Bruto
Tubos Vidrio

A807200

Tubo liso 140x68mm p.3.3mm CONTURAX

ESPECIFICACIONES TÉCNICAS

Peso: 3.7 Kilogramos

Embalaje: Caja 7,4 Kilos

NOTAS

Grosor de la pared de cristal 3,3mm tubos de vidrio perfilado fabricado por SCHOTT de alta resistencia química, hidrológico y al choque térmico

OTRAS CARACTERÍSTICAS

Longitud (mm): 1500

Ancho (mm): 140

Alto (mm): 68

Color: Transparente

DOCUMENTOS

 [Tubo liso 140x68mm p.3.3mm CONTURAX](#)