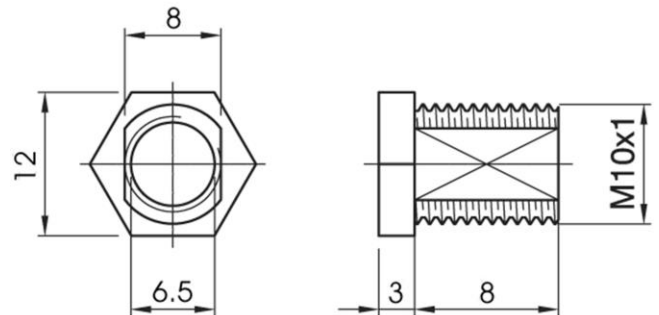


# NIR 8 WHITE NIPLS

Cod. 002206 -

## Nipple a testa esagonale con filetto (M10x1) lungo 8mm e fresatura antirotazione

Hex-head nipple with 8mm long thread (M10x1) and anti-rotation milling



### Varianti – Variants

- Cod. 002207 - 8mm nero / 8 mm black
- Cod. 002209 - 12mm nero / 12 mm black
- Cod. 002208 - 12mm bianco / 12 mm white
- Cod. 002146 - 15mm nero / 15 mm black
- Cod. 002145 - 15mm bianco / 15 mm white
- Cod. 002148 - 20mm nero / 20 mm black
- Cod. 022529 - 25mm bianco / 25 mm white

Cod. 002206

Materiale	<i>Material</i>	termoplastico / <i>thermoplastic resin</i>
Trattamento/Colore	<i>Color/Treatment</i>	bianco / <i>white</i>
Peso pezzo	<i>Item weight</i>	0,5 g.
Pz. per confezione	<i>Pieces per unit</i>	25000
Dimensione confezione	<i>Size of packaging</i>	21,5 x 37,5 x 28 cm

ARDITI nell'ambito della normativa tecnica adottata, si riserva il diritto di apportare (in ogni momento e senza obbligo di preavviso) tutte le modifiche che, a proprio insindacabile giudizio, ritenesse opportune per migliorare la funzionalità e le prestazioni dei prodotti, nonché per rispondere a proprie esigenze tecnologiche e produttive. / Within the framework of the adopted technical standards, ARDITI reserves the right to make all those changes (at any time and without prior notice) that, in its final judgement, are needed to improve the functions and performances of the products, as well as to meet the company's technological and production requirements.



ITA  
Documentazione online  
- [LINK PAGINA PRODOTTO](#) -



ENG  
Online documents  
- [WEBPAGE LINK](#) -