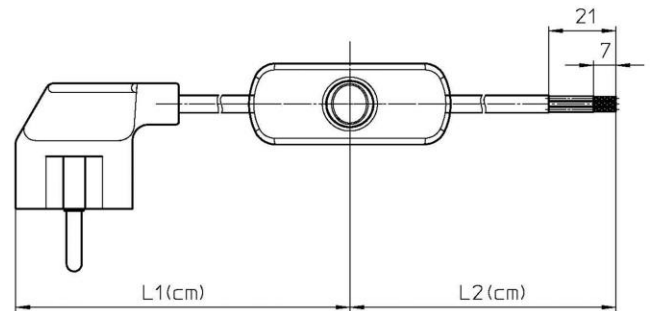


RISA/375/120/80/BL/STD/WIRING

Cod. 013906 -

Cablaggio con cavo tripolare

Cord-set with three-poles cable



Note

- Possibilità di cablaggi solo con spina o solo con interruttore. Cavo esente ftalati. Disponibili a richiesta finiture e lunghezze speciali. Gamma cablaggi con spine: europea, U.S.A., inglese e franco/schuko. Tolleranze: L1 e L2 = 1 m (± 1 cm); L1 e L2 > 1 m ($\pm 1\%$).

Note

- Cord-sets available with plug only or with switch only. Cable phthalate free. Special finishes and lengths available on request. Cord-sets range with plugs: European, U.S.A., British and French/Schuko. Tolerances: L1 and L2 = 1 m (± 1 cm); L1 and L2 > 1 m ($\pm 1\%$).

Varianti – Variants

Cod. 014383 - 120/80 bianco / 120/80 white

Cod. 013994 - 120/80 oro / 120/80 gold



ITA
Documentazione online
- LINK PAGINA PRODOTTO -



ENG
Online documents
- WEBPAGE LINK -

RISA/375/120/80/BL/STD/WIRING

Cod. 013906 -

Cod. 013906

Trattamento/Colore	Color/Treatment	nero / black
Interruttore	Switch	unipolare 2(1)A, carico lampada 1A, 250V, 1E4 (mod.305) / <i>one-pole 2(1), tungsten lamp load 1A, 250V, 1E4 (mod. 305)</i>
Spina	Plug	tedesca 2P+T (schuko) 16A, 250V (mod.2200) / <i>german with ground 2P+T (schuko) 16A, 250V (mod. 2200)</i>
Cavo	Cable	tondo tripolare H03VV-F 3G 0.75 mm ² (G=conduttore di messa a terra) / <i>three poles round cable H03VV-F 3G 0.75 mm² (G=ground/earth conductor)</i>
Finitura cavo	Finishes	capo libero con puntali in ottone / <i>free end with brass ferrules</i>
Lunghezza L1/L2	L1/L2 length	120/80
Presenza morsetto di terra	Earth Terminal	Si / Yes
Peso pezzo	Item weight	137,8 g.
Pz. per confezione	Pieces per unit	100
Dimensione confezione	Size of packaging	41,5 x 37,5 x 28 cm

ARDITI nell'ambito della normativa tecnica adottata, si riserva il diritto di apportare (in ogni momento e senza obbligo di preavviso) tutte le modifiche che, a proprio insindacabile giudizio, ritenesse opportune per migliorare la funzionalità e le prestazioni dei prodotti, nonché per rispondere a proprie esigenze tecnologiche e produttive. / *Within the framework of the adopted technical standards, ARDITI reserves the right to make all those changes (at any time and without prior notice) that, in its final judgement, are needed to improve the functions and performances of the products, as well as to meet the company's technological and production requirements.*