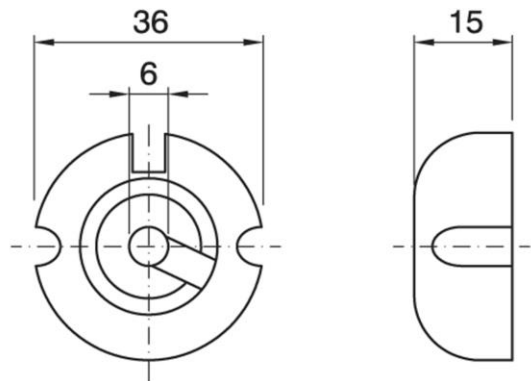
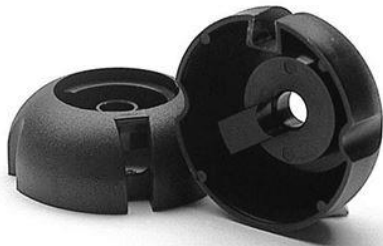


ISM-27 INSULATOR X DOME LHD MET

Cod. 015026 -

Isolatore per cappello tondo in metallo

Closed insulator for metal round dome



Cod. 015026

Materiale	<i>Material</i>	termoplastico / <i>thermoplastic resin</i>
Attacco	<i>Type</i>	E27
Trattamento/Colore	<i>Color/Treatment</i>	nero / <i>black</i>
Peso pezzo	<i>Item weight</i>	3,5 g.
Pz. per confezione	<i>Pieces per unit</i>	500
Dimensione confezione	<i>Size of packaging</i>	23 x 29 x 18,5 cm

ARDITI nell'ambito della normativa tecnica adottata, si riserva il diritto di apportare (in ogni momento e senza obbligo di preavviso) tutte le modifiche che, a proprio insindacabile giudizio, ritenesse opportune per migliorare la funzionalità e le prestazioni dei prodotti, nonché per rispondere a proprie esigenze tecnologiche e produttive. / *Within the framework of the adapted technical standards, ARDITI reserves the right to make all those changes (at any time and without prior notice) that, in its final judgement, are needed to improve the functions and performances of the products, as well as to meet the company's technological and production requirements.*



ITA
Documentazione online
- [LINK PAGINA PRODOTTO](#) -



ENG
Online documents
- [WEBPAGE LINK](#) -