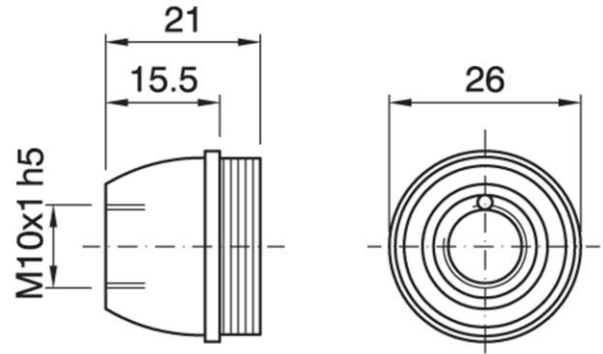


# DOME E14 NIP TP GOLD

Cod. 019664 -

## Cappello a vite per portalampane in tre pezzi

Dome for three-piece lampholder



### Varianti – Variants

Cod. 019663 - nero / black

Cod. 019662 - bianco / white

Cod. 019664

Materiale	Material	termoplastico / thermoplastic resin
Attacco lampada	Lamp socket	E14
Temperatura nominale	Marking temperature	190°C
Trattamento/Colore	Color/Treatment	oro / gold
Categoria sovratensione	Overvoltage category	II
Altezza utile	Height	15,5 mm
Fissaggio/Connessione	Fixing/connection	con nipple metallico (M10x1) e vite di bloccaggio tige / with metal nipple (M10x1) and stem locking screw
Peso pezzo	Item weight	6,8 g.
Pz. per confezione	Pieces per unit	1000
Dimensione confezione	Size of packaging	31 x 28 x 17,5 cm

ARDITI nell'ambito della normativa tecnica adottata, si riserva il diritto di apportare (in ogni momento e senza obbligo di preavviso) tutte le modifiche che, a proprio insindacabile giudizio, ritenesse opportune per migliorare la funzionalità e le prestazioni dei prodotti, nonché per rispondere a proprie esigenze tecnologiche e produttive. / Within the framework of the adopted technical standards, ARDITI reserves the right to make all those changes (at any time and without prior notice) that, in its final judgement, are needed to improve the functions and performances of the products, as well as to meet the company's technological and production requirements.



ITA  
Documentazione online  
- [LINK PAGINA PRODOTTO](#) -



ENG  
Online documents  
- [WEBPAGE LINK](#) -