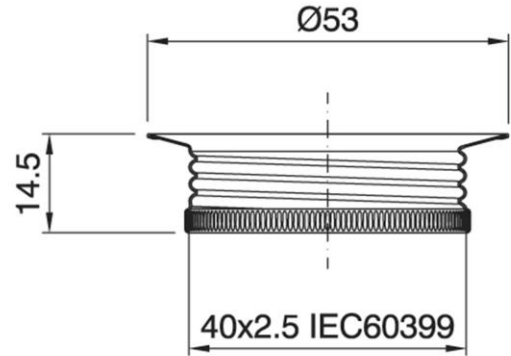


SHADE RING E27 ART.2719 MET BRASS PLATED

Cod. 019912 -

Ghiera per portalampane in metallo

Shade ring for metal lampholder



Note

- A richiesta disponibili altri trattamenti superficiali

Note

- Other treatments (nickel-plated and chrome-plated) on demand

Varianti – Variants

Cod. 023199 - nichelato / *nickel plated*

Cod. 038861 - ramato / *copper plated*

Cod. 038862 - brunito / *gunmetal*

Cod. 019914 - zincato bianco / *white zinc plated*

Cod. 019912

Materiale	<i>Material</i>	metallo / <i>metal</i>
Attacco lampada	<i>Lamp socket</i>	E27
Trattamento/Colore	<i>Color/Treatment</i>	ottonato / <i>brass-plated</i>
Altezza utile	<i>Height</i>	14,5 mm
Diametro	<i>Diameter</i>	53 mm
Peso pezzo	<i>Item weight</i>	6,3 g.
Pz. per confezione	<i>Pieces per unit</i>	500
Dimensione confezione	<i>Size of packaging</i>	21,5 x 37,5 x 28 cm

ARDITI nell'ambito della normativa tecnica adottata, si riserva il diritto di apportare (in ogni momento e senza obbligo di preavviso) tutte le modifiche che, a proprio insindacabile giudizio, ritenesse opportune per migliorare la funzionalità e le prestazioni dei prodotti, nonché per rispondere a proprie esigenze tecnologiche e produttive. / *Within the framework of the adopted technical standards, ARDITI reserves the right to make all those changes (at any time and without prior notice) that, in its final judgement, are needed to improve the functions and performances of the products, as well as to meet the company's technological and production requirements.*



ITA
Documentazione online
- [LINK PAGINA PRODOTTO](#) -



ENG
Online documents
- [WEBPAGE LINK](#) -