

DOME E27 MET NIP WHITE ZINC-PLATED

Cod. 027064 -

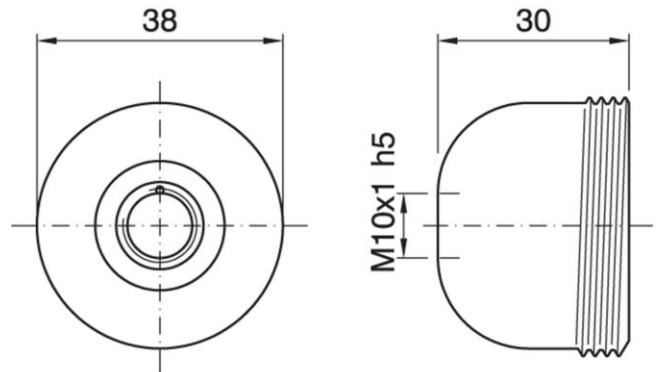
Cappello tondo a vite per portalampane tre pezzi in metallo

Round dome for three-piece metal lampholder

A richiesta disponibili altri trattamenti superficiali

Available other surface treatments on demand

Sostituisce il precedente codice - Replaces the previous code 011640



Varianti - Variants

Cod. 027063 - ottonato / brass plated

Cod. 027570 - nichelato / nickel plated

Cod. 035919 - ramato / copper plated

Cod. 028769 - brunito / gunmetal

Cod. 027064

Materiale	Material	metallo / metal
Attacco lampada	Lamp socket	E27
Temperatura nominale	Marking temperature	230°C
Trattamento/Colore	Color/Treatment	zincato bianco / white zinc-plated
Categoria sovratensione	Overvoltage category	II
Fissaggio/Connessione	Fixing/connection	con nipple metallico (M10x1) e vite di bloccaggio tige / with metal nipple (M10x1) and stem locking screw
Peso pezzo	Item weight	15,3 g.
Pz. per confezione	Pieces per unit	500
Dimensione confezione	Size of packaging	21,5 x 37,5 x 28 cm

ARDITI nell'ambito della normativa tecnica adottata, si riserva il diritto di apportare (in ogni momento e senza obbligo di preavviso) tutte le modifiche che, a proprio insindacabile giudizio, ritenesse opportune per migliorare la funzionalità e le prestazioni dei prodotti, nonché per rispondere a proprie esigenze tecnologiche e produttive. / Within the framework of the adopted technical standards, ARDITI reserves the right to make all those changes (at any time and without prior notice) that, in its final judgement, are needed to improve the functions and performances of the products, as well as to meet the company's technological and production requirements.



ITA
Documentazione online
- [LINK PAGINA PRODOTTO](#) -



ENG
Online documents
- [WEBPAGE LINK](#) -