

# DIMMER ART.1002 GO

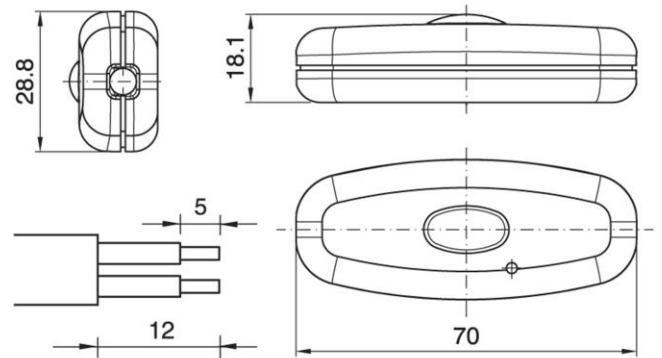
Cod. 027808 -

## Dimmer a pulsante per lampade ad incandescenza con led di segnalazione presenza rete

Dimmer for incandescent lamps with power supply signal led

- Led integrato di presenza alimentazione e individuazione al buio
- Per cavi piatti e tondi
- Accensione graduale
- Memoria dell' ultimo stato di dimmerazione

- Integrated led for power supply and easy localization
- For flat and round cables
- Soft start
- Memory the last state of dimming



Note

- NON COLLEGARE MAI CARICHI SUPERIORI O DIVERSI DA QUELLI NOMINALI DICHIARATI

Note

- NEVER CONNECT DIFFERENT OR HIGHER LOADS THAN THE NOMINAL ONES DECLARED

Varianti - Variants

Cod. 027503 - nero / black

Cod. 027504 - bianco / white

Cod. 027505 - trasparente / transparent



ITA  
Documentazione online  
- [LINK PAGINA PRODOTTO](#) -



ENG  
Online documents  
- [WEBPAGE LINK](#) -

# DIMMER ART.1002 GO

Cod. 027808 -

Cod. 027808

Tensione nominale d'ingresso	<i>Rated input voltage</i>	230 Vac
Range di potenza	<i>Power range</i>	10-150 W
Colore	<i>Colour</i>	oro / gold
Tipo di carico	<i>Type of load</i>	Incandescenza-alogene / <i>Incandescent-halogen</i>
Dimmerazione	<i>Dimming</i>	pulsante incorporato / <i>built-in push button</i>
Temperatura ambiente (Ta)	<i>Ambient temperature (Ta)</i>	35 °C
Frequenza	<i>Frequency</i>	50-60Hz
Tipo di cavi	<i>Type of cables</i>	piatti H03VVH2-F o tondi H03VV-F 2x0,75 mm <sup>2</sup> / <i>flat H03VVH2-F or round cable H03VV-F 2x0,75 mm<sup>2</sup></i>
Fissaggio/Chiusura	<i>Fixing/Closure</i>	a vite / <i>screw type</i>
Dimensione	<i>Dimension</i>	70 x 29 x18 mm
Ambito applicazione	<i>Application type</i>	tradizionale / <i>traditional</i>
Peso pezzo	<i>Item weight</i>	22,3 g.
Pz. per confezione	<i>Pieces per unit</i>	50
Dimensione confezione	<i>Size of packaging</i>	13,5 x 28 x 17,5 cm

ARDITI nell'ambito della normativa tecnica adottata, si riserva il diritto di apportare (in ogni momento e senza obbligo di preavviso) tutte le modifiche che, a proprio insindacabile giudizio, ritenesse opportune per migliorare la funzionalità e le prestazioni dei prodotti, nonché per rispondere a proprie esigenze tecnologiche e produttive. / *Within the framework of the adopted technical standards, ARDITI reserves the right to make all those changes (at any time and without prior notice) that, in its final judgement, are needed to improve the functions and performances of the products, as well as to meet the company's technological and production requirements.*