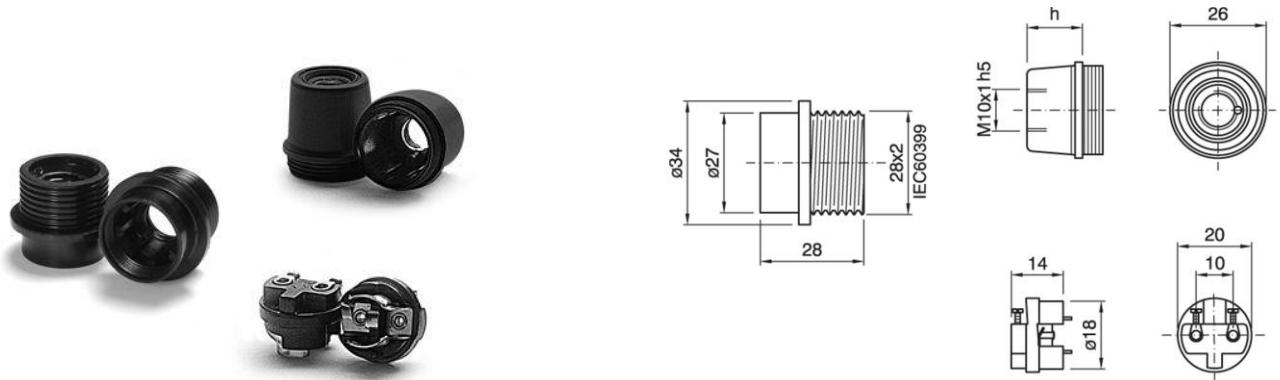


# 602/TPMV/NIP/BL/SM/S500/LHD/E12

Cod. 033464 -

**Portalampane E12 in tre pezzi smontati: frutto con blocco antisvitamento, camicia parzialmente filettata, cappello con nipple metallico (M10x1) con fermo e vite di bloccaggio tige**

E12 lampholder disassembled into three pieces, insert with locking device, partly threaded outer shell, dome with metal nipple (M10x1) and stem locking screw



## Note

- I componenti approvati cULus listed non possono essere venduti singolarmente, ma sono forniti obbligatoriamente smontati tramite scatola unica (MASTER BOX) contenente: 500 camicie, 500 frutti, 500 cappelli.

## Note

- Beware three-piece lampholder approved cULus listed can't be supplied in their single box, but must be compulsory supplied disassembled into master box that contain: 500pcs of outer shell, 500pcs of insert and 500pcs of dome.

## Varianti – Variants

Cod. 033045 - bianco / white



ITA  
Documentazione online  
- [LINK PAGINA PRODOTTO](#) -



ENG  
Online documents  
- [WEBPAGE LINK](#) -

# 602/TPMV/NIP/BL/SM/S500/LHD/E12

Cod. 033464 -

Cod. 033464

Materiale	Material	termoindurente / phenolic thermosetting resin
Attacco lampada	Lamp socket	E12
Tensione nominale	Rated voltage	125V
Temperatura nominale	Marking temperature	150°C
Potenza nominale	Rated power	75 W
Trattamento/Colore	Color/Treatment	nero / black
Tipo e sezione cavi	Type and cable cross sections	rigidi o flessibili con sezione AWG 18 - Spellatura consigliata 10 mm. / rigid or flexible cable with cross-section AWG 18 - Recommended stripping 10 mm.
Morsetti	Terminals	a vite / screw type
Fissaggio/Connessione	Fixing/connection	con nipple metallico (M10x1) e vite di bloccaggio tige / with metal nipple (M10x1) and stem locking screw
Peso pezzo	Item weight	23,0 g.
Pz. per confezione	Pieces per unit	500
Dimensione confezione	Size of packaging	26,5 x 37,5 x 28 cm

ARDITI nell'ambito della normativa tecnica adottata, si riserva il diritto di apportare (in ogni momento e senza obbligo di preavviso) tutte le modifiche che, a proprio insindacabile giudizio, ritenesse opportune per migliorare la funzionalità e le prestazioni dei prodotti, nonché per rispondere a proprie esigenze tecnologiche e produttive. / Within the framework of the adopted technical standards, ARDITI reserves the right to make all those changes (at any time and without prior notice) that, in its final judgement, are needed to improve the functions and performances of the products, as well as to meet the company's technological and production requirements.