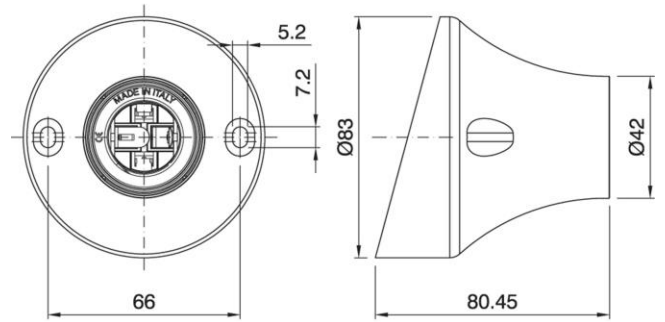


SPOT LIGHT E27 ART. PL1 INCLINED BASE WHITE

Cod. 033801 -

Puntoluce con base curva assemblato di portalampada monocorpo art. 914CP

E27 spot light with inclined base assembled with one-piece lampholder 914CP



Varianti – Variants
Cod. 033802 - nero / black

Cod. 033801

Materiale	Material	termoplastico / thermoplastic resin
Attacco lampada	Lamp socket	E27
Corrente nominale	Rated current	4A
Tensione nominale	Rated voltage	250Vac
Potenza nominale	Rated power	1x75 W
Trattamento/Colore	Color/Treatment	bianco / white
Tipo e sezione cavi	Type and cable cross sections	rigidi o flessibili con sezione da 0.5-2.5 mm ² / rigid or flexible cable with cross-section 0.5-2.5 mm ²
Morsetti	Terminals	automatici / spring type
Fissaggio/Connessione	Fixing/connection	a parete con viti per fori di Ø 5,2mm e interasse 66mm / wall use by holes ø5.2 mm with wheelbase screw 66mm
Peso pezzo	Item weight	54,7 g.
Pz. per confezione	Pieces per unit	200
Dimensione confezione	Size of packaging	35,5 x 58 x 38,5 cm

ARDITI nell'ambito della normativa tecnica adottata, si riserva il diritto di apportare (in ogni momento e senza obbligo di preavviso) tutte le modifiche che, a proprio insindacabile giudizio, ritenesse opportune per migliorare la funzionalità e le prestazioni dei prodotti, nonché per rispondere a proprie esigenze tecnologiche e produttive. / Within the framework of the adopted technical standards, ARDITI reserves the right to make all those changes (at any time and without prior notice) that, in its final judgement, are needed to improve the functions and performances of the products, as well as to meet the company's technological and production requirements.



ITA
Documentazione online
- [LINK PAGINA PRODOTTO](#) -



ENG
Online documents
- [WEBPAGE LINK](#) -