

DIMMER 1012S 230V 300W BL M

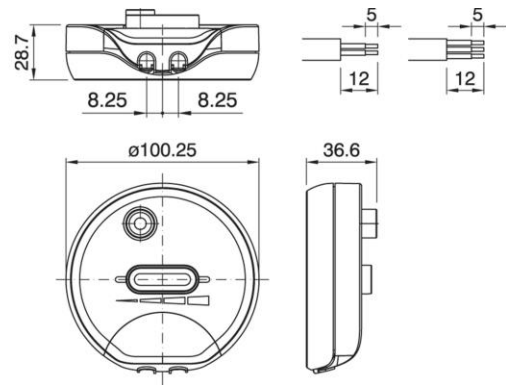
Cod. 034098 -

Dimmer da tavolo o pavimento per lampade ad incandescenza, dotato di interruttore a pulsante.

Table/floor dimmer for incandescent lamp and additional built in push button switch

- Provisto di morsetto di terra
- Per cavi piatti e tondi

- Equipped with earth terminal
- For flat and round cables



Note

- Il dimmer è progettato per la regolazione luminosa di lampade ad incandescenza a tensione di rete.
- Tramite cursore si ottiene la regolazione luminosa del carico da un valore minimo al massimo.
- Tramite interruttore si spegne il carico
- **NON COLLEGARE MAI CARICHI SUPERIORI O DIVERSI DA QUELLI NOMINALI DICHIARATI**

Note

- The dimmer is designed to dim mains voltage incandescent lamps
- Dimming is achieved sliding cursor from one side to the opposite side. Dimming range is between a minimum value to maximum
- By switch turns off the load
- **NEVER CONNECT DIFFERENT OR HIGHER LOADS THAN THE NOMINAL ONES DECLARED**

Varianti – Variants

Cod. 034097 - bianco / white

Cod. 034099 - oro / gold

Cod. 034100 - trasparente / transparent



ITA
Documentazione online
- [LINK PAGINA PRODOTTO](#) -



ENG
Online documents
- [WEBPAGE LINK](#) -

DIMMER 1012S 230V 300W BL M

Cod. 034098 -

Cod. 034098

Tensione nominale d'ingresso	<i>Rated input voltage</i>	220-240 Vac
Range di potenza	<i>Power range</i>	60-300 W
Colore	<i>Colour</i>	nero / black
Tipo di carico	<i>Type of load</i>	Incandescenza-alogene / <i>Incandescent-halogen</i>
Dimmerazione	<i>Dimming</i>	slider / <i>slider</i>
Temperatura ambiente (Ta)	<i>Ambient temperature (Ta)</i>	35 °C
Frequenza	<i>Frequency</i>	50-60Hz
Tipo di cavi	<i>Type of cables</i>	piatti H03VVH2-F 2x0,75 mm ² o tondi H03VV-F 2x-3x0,75 mm ² / flat H03VVH2-F 2x0,75 mm ² or round cable H03VV-F 2x-3x0,75 mm ²
Fissaggio/Chiusura	<i>Fixing/Closure</i>	a vite / <i>screw type</i>
Dimensione	<i>Dimension</i>	100 x 29 mm
Ambito applicazione	<i>Application type</i>	tradizionale / <i>traditional</i>
Peso pezzo	<i>Item weight</i>	148,0 g.
Pz. per confezione	<i>Pieces per unit</i>	40
Dimensione confezione	<i>Size of packaging</i>	20 x 38 x 25 cm

ARDITI nell'ambito della normativa tecnica adottata, si riserva il diritto di apportare (in ogni momento e senza obbligo di preavviso) tutte le modifiche che, a proprio insindacabile giudizio, ritenesse opportune per migliorare la funzionalità e le prestazioni dei prodotti, nonché per rispondere a proprie esigenze tecnologiche e produttive. / *Within the framework of the adopted technical standards, ARDITI reserves the right to make all those changes (at any time and without prior notice) that, in its final judgement, are needed to improve the functions and performances of the products, as well as to meet the company's technological and production requirements.*