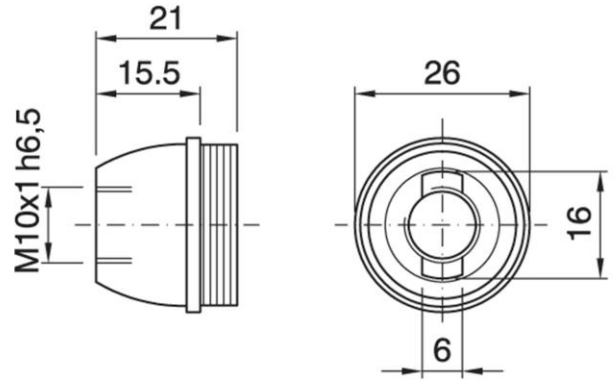


DOME E14 ASFV TPL BL P.A.

Cod. 040623 -

Cappello a vite per portalampe in tre pezzi lucido

Dome for three-piece shiny lampholder



Varianti – Variants

Cod. 040622 - bianco lucido / shiny white

Cod. 042496 - oro lucido / shiny gold

Cod. 040623

Materiale	Material	termoplastico / thermoplastic resin
Attacco lampada	Lamp socket	E14
Temperatura nominale	Marking temperature	180°C
Trattamento/Colore	Color/Treatment	nero lucido / shiny black
Categoria sovratensione	Overvoltage category	II
Altezza utile	Height	15,5 mm
Tacca antisvitamento	Locking device nothc	esterna / external
Fissaggio/Connessione	Fixing/connection	con raccordo filettato (M10x1) con fermo e vite antirotazione tige / threaded entry (M10x1) with retainer and stem locking screw
Peso pezzo	Item weight	4,2 g.
Pz. per confezione	Pieces per unit	1000
Dimensione confezione	Size of packaging	31 x 28 x 17,5 cm

ARDITI nell'ambito della normativa tecnica adottata, si riserva il diritto di apportare (in ogni momento e senza obbligo di preavviso) tutte le modifiche che, a proprio insindacabile giudizio, ritenesse opportune per migliorare la funzionalità e le prestazioni dei prodotti, nonché per rispondere a proprie esigenze tecnologiche e produttive. / Within the framework of the adopted technical standards, ARDITI reserves the right to make all those changes (at any time and without prior notice) that, in its final judgement, are needed to improve the functions and performances of the products, as well as to meet the company's technological and production requirements.



ITA
Documentazione online
- [LINK PAGINA PRODOTTO](#) -



ENG
Online documents
- [WEBPAGE LINK](#) -