

**STEAB**_{sp.a}

Via Ugo Corti, 18 - 50141 FIRENZE - ITALIA - Tel. 055-419988 r.a. - Fax. 055-419989 - www.steab.it

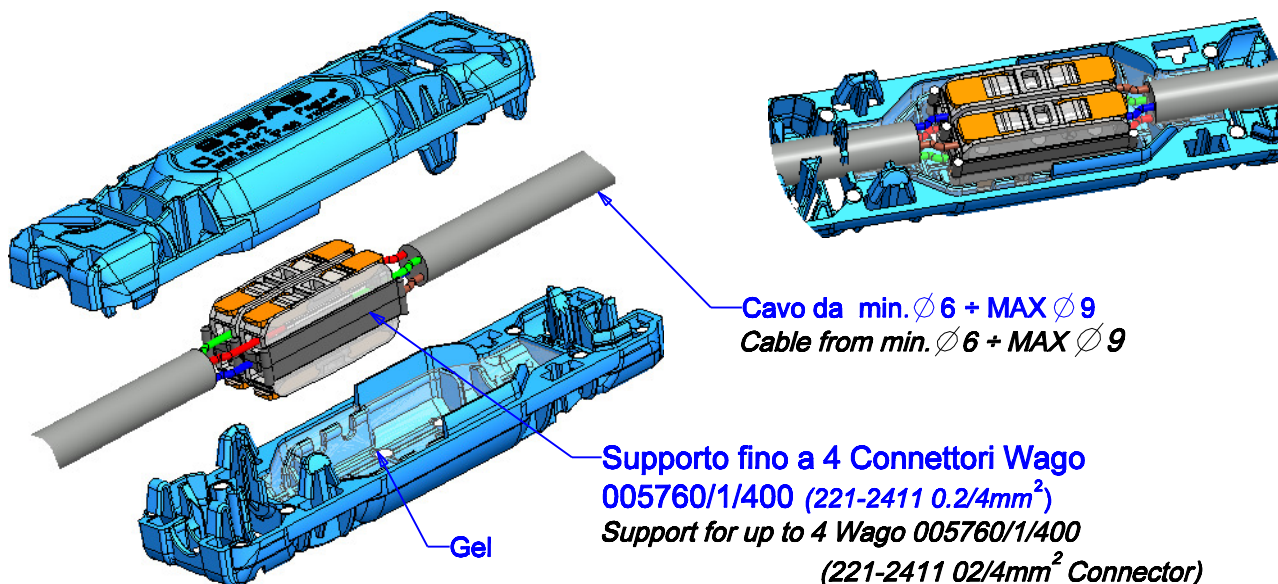
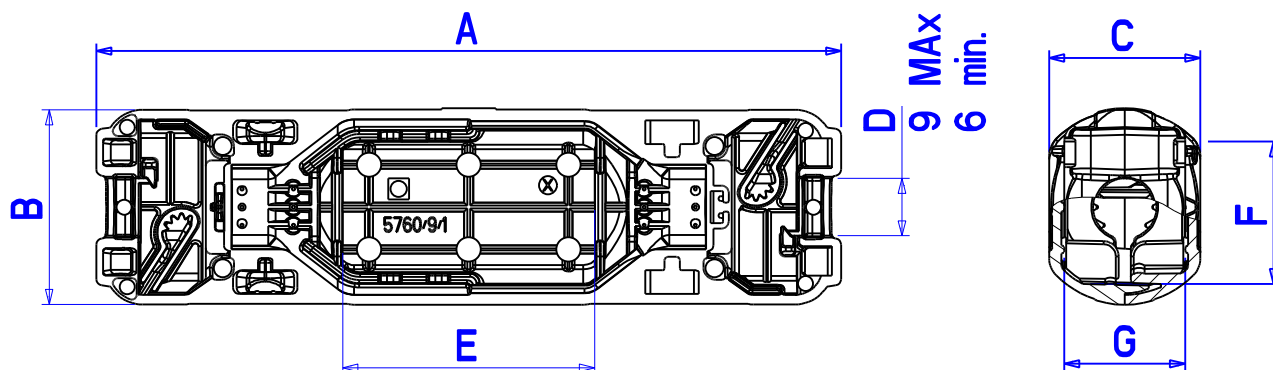
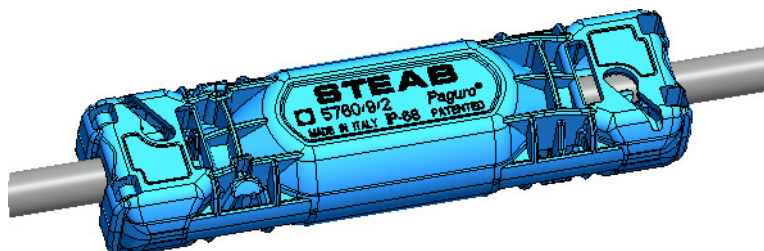
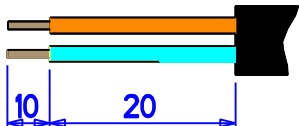
ALLEGATO TECNICO

Technical data sheet

Codice documento:

SC-ALLT Rev.0

Rif./des.

Paguro[®] 5760/9/4 (HellermannTyton)**SCATOLA DI GIUNZIONE SENZA VITI IP-68 PER CAVI UNIPOLARI 0.2 - 4x1.5 MM²****JUNCTION BOX WITHOUT SCREWS IP-68 FOR UNIPOLAR CABLES 0.2 - 4x1.5 MM²****A1**Per cavi: \varnothing est. min. 6 + MAX 9 - For cables \varnothing ext. min. 6 + MAX 9**Schema**
sguainatura cavo

Codice Code	Dimensioni / Dimensions (mm)							Materiale Material	Colore/Colour	
	A	B	C	D	E	F	G		2 Nero Black
5760/9/4	123	32	25	9	42	16	20	→	211	