

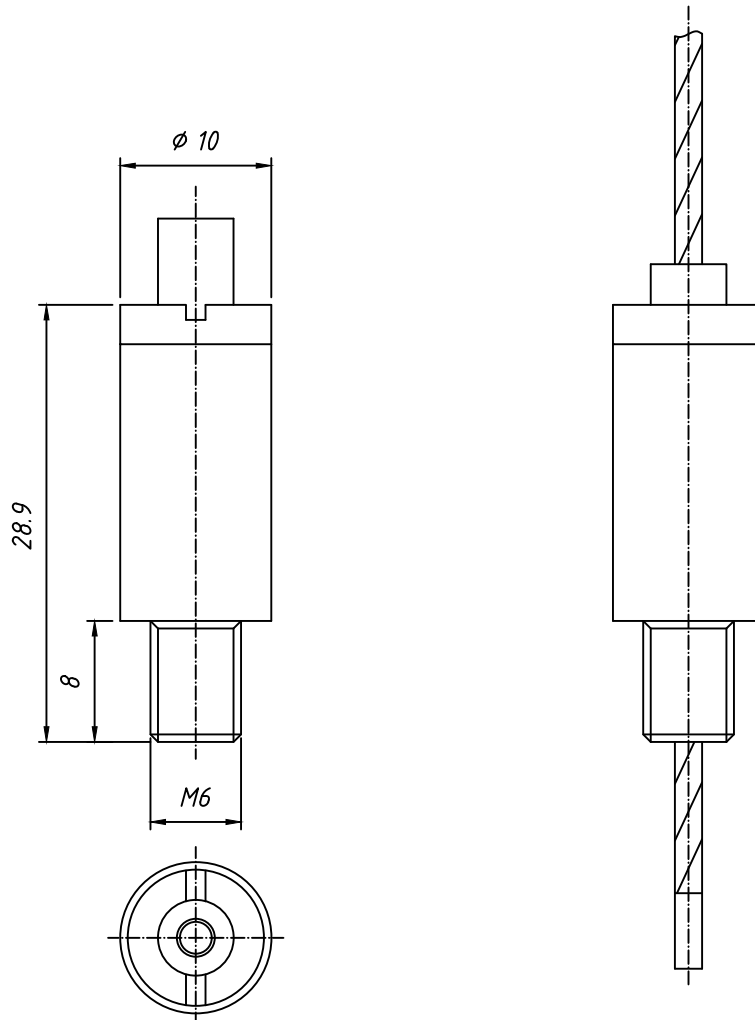
Ⓑ



Packungseinheit:  
100 Stück im PE-Beutel  
Art.Nr.: 000.002.001

Gewindetoleranz nach DIN 13	
Mutter	6H
Bolzen	6g

				Maßstab: 2:1	Format: A4	Toleranz: DIN/ISO 2768 c
				Masse: 9,5 g	AG:	Werkstoff: diverse
				MC: aktiv		Oberfläche: diverse
			Datum	Name	Benennung	
			Erst. 14.04.11	B. Schwachhöfer	Niro-Drahtseilhalter Typ 18 M6x8 o. R.	
			Geän. 02.12.19	AB		
			Freigabe:			
			<b>REUTLINGER®</b> Frankfurt am Main – Germany		Zeich. Nr.	Blatt
					Schutzvermerk nach DIN 34 beachten	
Zust.	Änderung	Datum	Name	Ers.d.:		



Ⓑ



type of packing:  
100 pieces in a PE-bagl  
ser. no.: 000.002.001

Thread tolerance	Customer
Nut	6H
Bolt	6g

				Scale: 2:1	Size: A4	Tolerance: DIN/ISO 2768 c	
				Mass: 9,5 g	AG:	Material: various	
				MC:		Surface: various	
			Date	Name	Designation		
			Work	14.04.11	B. Schwachhöfer	stainless steel holder type 18 o.R. M6x8 o. R.	
			Change	02.12.19	AB		
			Release:				
			<b>REUTLINGER®</b> Frankfurt am Main – Germany			Drawing No.	K - 193.006.835 - B - GB
Status	Change	Date	Name	Caution Copyright		Repl. DIN 324 K / 96	Replcd.